



## METRO-D 24, 24W - 30° einstellbar, 5000Kg befahrbar

### Beschreibung

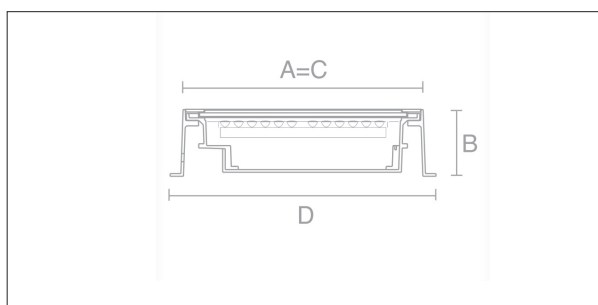
Rechteckige LED-Bodeneinbauleuchten mit einem Leuchtengehäuse aus Aluminium-Druckguss und Abdeckring mit Verschlusschrauben aus Edelstahl dauerhaft befestigt. Sicherheitsglas klar mit Silikondichtung damit es begeh- und in Schrittgeschwindigkeit überrollbar bis 5000Kg ist. Leuchten mit geringen Abmessungen für den flächenbündigen Einbau in befestigte Bodenflächen im Innen- und Aussenbereich. Anschlussfertig verdrahtet. Mit nach aussen geführter Anschlussleitung, schutzartgerecht verschlossen.

Die Leuchten stehen mit ihrem Gehäuse auf einem bauseits zu erstellenden Fundament, das die Druckbelastungen aufnimmt und ist im Aussenbereich mit ausreichender Drainage vorzusehen.

Die Leuchten können von Fahrzeugen mit luftgefüllten Reifen überrollt werden. In Fahrspuren, wo die Leuchten horizontalen Belastungen durch Bremsen, Beschleunigen und Richtungswechsel (Torsionskraft) ausgesetzt sind, dürfen die Leuchten nicht eingesetzt werden.

Einstellbare Abstrahlung von 30° in beiden Richtungen, durch die längs angeordneten LED Module, für die Ausleuchtung von Bäume, Arkaden, Passagen, Wege in Park- und Grünanlagen, Wohnanlagen, Treppen, Zugänge, Parkplätze, Werbetafeln oder Fassaden. Treiber ist integriert. Auf Wunsch kann die Leuchte mit einem dimmbaren Treiber ausgestattet werden.

5000Kg



### Technische Daten

Art-Nr.: 27-217-08  
IP-Schutz: IP67  
Max. Belastung: 5000Kg (Befahrbar)  
Max. Temperatur: <75°  
Montageart: Bodeneinbau  
Lichtaustritt: Einstellbar 30°  
Abdeckung: Glas  
Material: Aluminium/Edelstahl  
Farbe: RAL 9105

Schutzklasse: I  
Spannung: 230V  
Leistung: 24x1W  
Lumen: 3024lm, 3192lm  
Ausstrahlwinkel: 8°, 32°  
Konverter: Ein/Aus

Farbtemperatur: 2700K, 3000K, 4000K  
Farbtoleranz: MacAdam 3

Länge (A): 666x180mm  
Höhe (B): 125mm  
Länge (C): 666x180mm  
Länge (D): 715x230mm

Lebensdauer: L70/B50 = 60000h  
Garantie: 5 Jahre

Prüfzeichen: CE, ISO 9001

Bemerkung: inkl. Einbaugehäuse

