



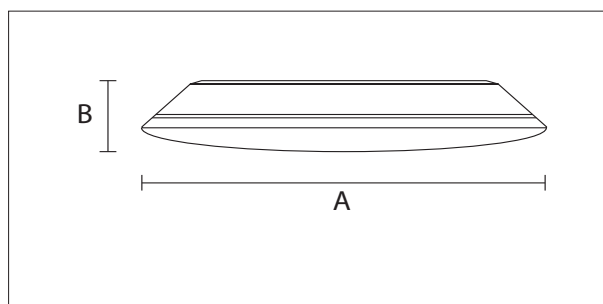
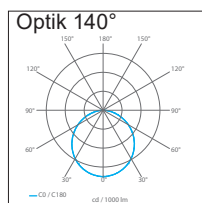
UFFO 300 IP54 / CCT

Beschreibung

Die formschöne Wand-/ Deckenleuchte UFFO 300 überzeugt durch ihr elegantes Design und die hochwertige Verarbeitung. Mit dem eingebauten DIP-Schalter kann auf der LED Platine die Farbtemperatur zwischen 2700K, 3000K und 4000K eingestellt werden. Durch die klaren Linien gliedern sich die UFFO Leuchten in ihrer Umgebung ein und entfalten ihre Leuchtkraft in Treppenhäusern, Korridoren, Reduits oder Wohnräumen.

Montagehinweis: Eine senkrechte Montage der UFFO-Leuchte an Wand oder Fassade, empfehlen wir auf Augenhöhe anzubringen falls ein Vordach in unmittelbarer Höhe hervorsteht.

CCT = Correlated Color Temperature



Technische Daten

Art.-Nr.:	01-130-01
IP-Schutz:	IP54
Montageart:	Deckenanbau / Wandanbau
Abdeckung:	Opal
Material:	Gehäuse aus weissem Polycarbonat mit opalem Diffusor
Schutzklasse:	II
Spannung:	230V
Leistung:	18W
Lumen:	1700lm / 1850lm / 2015lm
Abstrahlwinkel:	140°
Farbtemperatur:	2700K / 3000K / 4000K
CRI:	>80
Dimmbar:	Nein
Durchmesser (A):	300mm
Höhe (B):	48mm
Prüfzeichen:	CE
Garantie:	5 Jahre

Zubehör

Pendelset:	01-130-10
------------	-----------