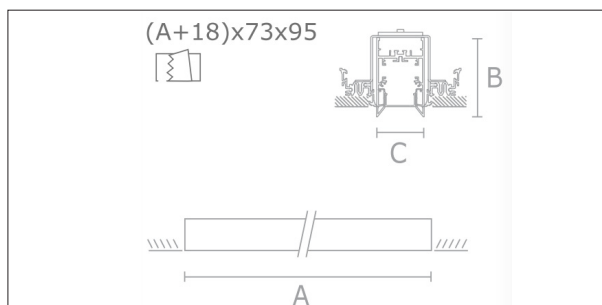
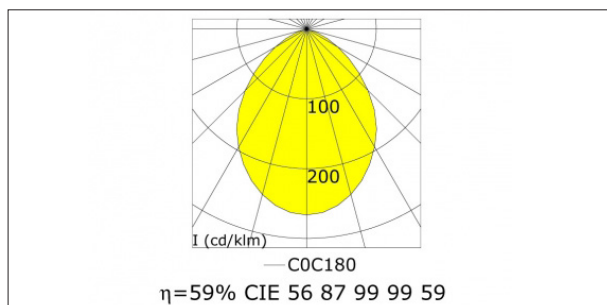




EDGE 55 B

Beschreibung

Das elegante EDGE 55B Profil mit hervorstechendem abgewinkeltem Rand aus Aluminium natur eloxiert garantiert als Deckeneinbauleuchte einen professionellen Einsatz für eine Lichtlinie ohne Unterbruch. Mit diesem Einbauprofil erhalten Sie ein Lichtband das sich der Architektur anpasst. Die RAL Farbe für das Profil ist frei wählbar. Ob im Büro, Wohnung, Hotel, in repräsentativen Räumen oder zur Gangbeleuchtung – das EDGE Profil liefert erstklassige Lichtlösungen und höchste Effizienz.



Technische Daten

Art-Nr.: 27-193-01
IP-Schutz: IP20
Montageart: Deckeneinbau
Lichtaustritt: Direkt nach unten strahlend
Abdeckung: Satiniert
Material: Aluminium
Verarbeitung: Aluminium eloxiert,
RAL Farbe nach Wahl

Schutzklasse: I
Spannung: 230V
Leistung: 14.8 - 74W
Lumen: 2480 - 12800lm
Konverter: Ein/Aus, DALI, PUSH-Dim

Farbtemperatur: 2700K, 3000K, 4000K
Farbtoleranz: MacAdam 3

Wirkungsgrad: 66%

Länge (A): 1172mm, 1452mm, 1732mm, 2012mm,
2292mm, 2572mm, 2852mm

Höhe (B): 92mm
Breite (C): 55mm

Lebensdauer: L80/B10 = 50'000h
Garantie: 5 Jahre

Prüfzeichen: CE, ISO 9001

