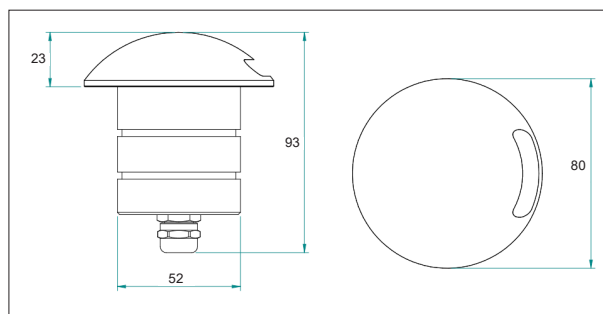
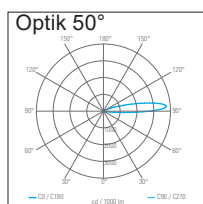




ZERO M1 IP68*, 2500Kg befahrbar

Beschreibung

Diese überrollbare Bodeneinbauleuchte wurde primär für sicherheitstechnische Zwecke konzipiert und kann in vielen Bereichen eingesetzt werden. Zum Beispiel zur Ausleuchtung von Treppenstufen, als Markierung von Wegen in Grünanlagen und Fussgängerzonen oder zur Begrenzung von Parkplätzen bei Nacht ist diese LED-Leuchte sehr gut geeignet. Durch die Verwendung robuster Materialien wie Aluminium, Edelstahl und Silikatglas ist eine beschädigungsfreie Belastung von bis zu 4000 Kilogramm sichergestellt. Das flache und halbrunde Gehäuseoberteil kann bündig im Asphalt oder in Steinplatten montiert werden, so dass keine störenden Stolperkanten entstehen. Diese Bodeneinbauleuchte erfüllt alle Anforderungen der hohen Schutzklasse IP68* und ist dadurch resistent gegenüber Verschmutzungen und selbst grossen Wassermengen. Der Lichtsektor bei diesem Modell hat einen Auslass von 50°.



Technische Daten

Art-Nr.:	17-100-01 (M1)
Leuchtmittel:	LED
Spannung:	24V
Leistung:	1x1W, 1x2W
Lumen:	40lm
Dimmbar:	auf Anfrage
Farbtemperatur:	2700K, 3000K, 4000K, 5000K Rot, Grün, Blau
Ausstrahlungswinkel:	50°
Schwenkbar:	Nein
Einbautiefe:	70mm
Ausschnitt:	53mm
Durchmesser:	80mm
Höhe ab fertig Boden:	23mm
Farbe:	Aluminium eloxiert, Bearbeiteter Edelstahl, Aluminium eloxiert schwarz
IP-Schutz:	IP68*
Kabellänge:	1500mm (Speziallänge auf Anfrage)
Garantie:	5 Jahre

Konverter separat bestellen, siehe Kapitel O-13

