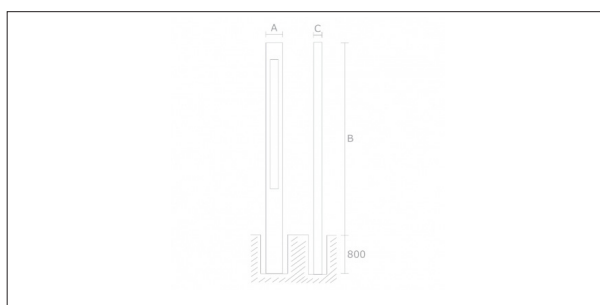
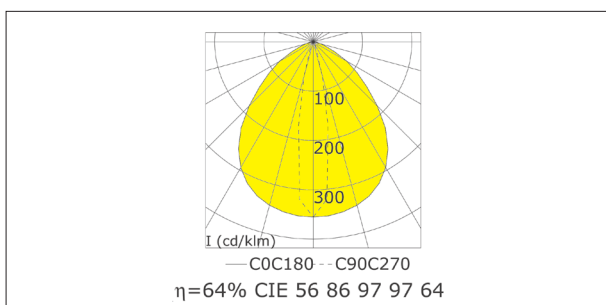




ARTRES 2

Beschreibung

Diese Mastleuchte eignet sich hervorragend für den Garten, den Eingang am Haus oder auch für vielfältige Beleuchtungssituationen an Wegen oder Parks. Die Lichtabgabe der hocheffizienten LED-Lampen erfolgt direkt nach unten und erzeugt aufgrund der speziellen Bauform der Leuchte eine eindrucksvolle Lichtgrafik auf dem Boden. Die verwendete LED-Technik zeichnet sich durch Langlebigkeit aus und bietet eine optimale Lichtleistung bei einem geringen Energieverbrauch.



Technische Daten

Art-Nr.: 27-281-02
IP-Schutz: IP65
Montageart: Bodenanbau
Abdeckung: Glas
Material: Aluminium
Verarbeitung: RAL 9906, 9910, 7916, 9905

Schutzklasse: I
Spannung: 230V
Leistung: 55W
Lumen: 4150lm, 4350lm
Konverter: Ein/Aus

Farbtemperatur: 3000K, 4000K
Farbtoleranz: MacAdam 3

Breite (A): 300mm
Höhe (B): 4500mm
Tiefe (C): 150mm

Lebensdauer: L80/B10 = 50000h
Garantie: 5 Jahre

Prüfzeichen: CE, ISO 9001

