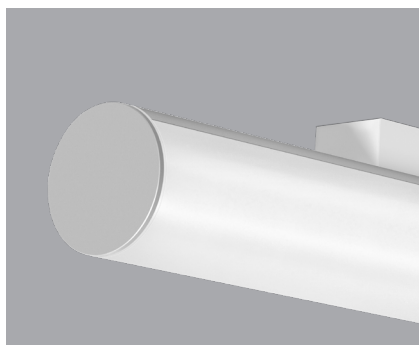


# TALEA-GLARE-C



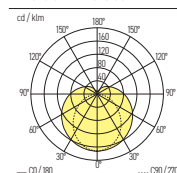
Röhrenförmige LED-Leuchte für die Aufbaumontage. Leuchtkörper mit Durchmesser  $\phi 100\text{mm}$ , bestehend aus einem stranggepressten Aluminiumprofil, eloxiert in natürlicher Farbe und einem opalenen Diffusor aus Polycarbonat zum Einklicken und Endkappen, ebenfalls aus gespritztem Polycarbonat, erhältlich in Weiss, Schwarz und Grau. Der Deckenbaldachin ist als Einbau- und Anbauversion erhältlich. Standardausführung in 3000K und 4000K, CRI>80 und 60.000h Lebensdauer (L90, B10, Ta 25). Dimmbar DALI. Optional Notlicht mit 1h oder 3h. Ermöglicht einen hohen Sehkomfort (UGR<19) gemäss EN 12464-1, sorgt für eine angenehme Umgebung.

## TECHNISCHE DATEN

IP-Schutz:	IP40	Farbtemperatur:	3000K, 4000K
CRI:	>80	Optionen:	Not (Auf Anfrage)
Montageart:	Deckenanbau, Wandanbau	Garantie:	5 Jahre
Lichtaustritt:	Indirekt / Direkt nach unten strahlend	Prüfzeichen:	CE, ISO 9001
Material:	Profil Aluminium, Diffusor Polycarbonat		
Konverter:	Ein/Aus, DALI		

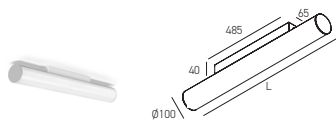
## LICHTVERTEILUNGSKURVE

14.2015.01-14.2016.08



## TALEA-GLARE-C (UGR<19)

IP40



Art.-Nr.	Masse ( $\phi \times L$ )	Lichtstrom	Leistung	Spannung	Dimmbar	$\alpha$	Preis exkl. MwSt.
14.2015.01 <b>K X</b>	$\phi 100 \times 878\text{mm}$	1992 lm	15 W	230V	Ein/Aus	270°	274.30 <b>C</b>
14.2015.02 <b>K X</b>	$\phi 100 \times 1158\text{mm}$	2656 lm	19 W	230V	Ein/Aus	270°	326.30 <b>C</b>
14.2015.03 <b>K X</b>	$\phi 100 \times 1438\text{mm}$	3320 lm	23 W	230V	Ein/Aus	270°	378.30 <b>C</b>
14.2015.04 <b>K X</b>	$\phi 100 \times 1718\text{mm}$	3984 lm	27 W	230V	Ein/Aus	270°	430.30 <b>C</b>

Farbe: 01 / 02 / 03  
Kelvin: 03 / 04

## TALEA-GLARE-C

IP40

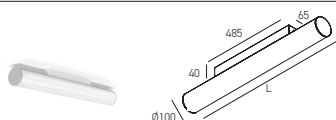


Art.-Nr.	Masse ( $\phi \times L$ )	Lichtstrom	Leistung	Spannung	Dimmbar	$\alpha$	Preis exkl. MwSt.
14.2015.05 <b>K X</b>	$\phi 100 \times 1998\text{mm}$	4648 lm	31 W	230V	Ein/Aus	270°	482.30 <b>C</b>
14.2015.06 <b>K X</b>	$\phi 100 \times 2278\text{mm}$	5312 lm	35 W	230V	Ein/Aus	270°	534.30 <b>C</b>
14.2015.07 <b>K X</b>	$\phi 100 \times 2558\text{mm}$	5976 lm	39 W	230V	Ein/Aus	270°	586.30 <b>C</b>
14.2015.08 <b>K X</b>	$\phi 100 \times 2838\text{mm}$	6640 lm	43 W	230V	Ein/Aus	270°	638.30 <b>C</b>

Farbe: 01 / 02 / 03  
Kelvin: 03 / 04

## TALEA-GLARE-C (UGR<19)

IP40

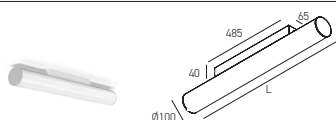


Art.-Nr.	Masse ( $\phi \times L$ )	Lichtstrom	Leistung	Spannung	Dimmbar	$\alpha$	Preis exkl. MwSt.
14.2016.01 <b>K X</b>	$\phi 100 \times 878\text{mm}$	1992 lm	15 W	230V	DALI	270°	326.30 <b>C</b>
14.2016.02 <b>K X</b>	$\phi 100 \times 1158\text{mm}$	2656 lm	19 W	230V	DALI	270°	378.30 <b>C</b>
14.2016.03 <b>K X</b>	$\phi 100 \times 1438\text{mm}$	3320 lm	23 W	230V	DALI	270°	430.30 <b>C</b>
14.2016.04 <b>K X</b>	$\phi 100 \times 1718\text{mm}$	3984 lm	27 W	230V	DALI	270°	534.30 <b>C</b>

Farbe: 01 / 02 / 03  
Kelvin: 03 / 04

## TALEA-GLARE-C

IP40



Art.-Nr.	Masse ( $\phi \times L$ )	Lichtstrom	Leistung	Spannung	Dimmbar	$\alpha$	Preis exkl. MwSt.
14.2016.05 <b>K X</b>	$\phi 100 \times 1998\text{mm}$	4648 lm	31 W	230V	DALI	270°	586.30 <b>C</b>
14.2016.06 <b>K X</b>	$\phi 100 \times 2278\text{mm}$	5312 lm	35 W	230V	DALI	270°	638.30 <b>C</b>
14.2016.07 <b>K X</b>	$\phi 100 \times 2558\text{mm}$	5976 lm	39 W	230V	DALI	270°	690.30 <b>C</b>
14.2016.08 <b>K X</b>	$\phi 100 \times 2838\text{mm}$	6640 lm	43 W	230V	DALI	270°	742.30 <b>C</b>

Farbe: 01 / 02 / 03  
Kelvin: 03 / 04

Lieferbare Farben

Kelvin

01	<b>X</b>	01 → Weiss
02	<b>X</b>	02 → Grau
03	<b>X</b>	03 → Schwarz

<b>K</b>	03 → 3000K
<b>K</b>	04 → 4000K

