

# OBLIK



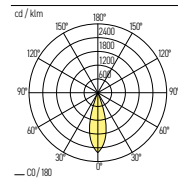
Pollerleuchte mit ausrichtbarem Leuchtenkopf für den Aussenbereich, bestückt mit LEDs. Gehäuse aus Aluminiumdruckguss, lackiert in Dunkelgrau. Diffusor aus Glas.

## TECHNISCHE DATEN

IP-Schutz:	IP65	Farbe:	Dunkelgrau
CRI:	80	Konverter:	Ein/Aus
Montageart:	Bodenanbau	Farbtemperatur:	3000K
Lichtaustritt:	Direkt nach unten strahlend	Garantie:	5 Jahre
Material:	Aluminium	Prüfzeichen:	CE, ISO 9001

## LICHTVERTEILUNGSKURVE

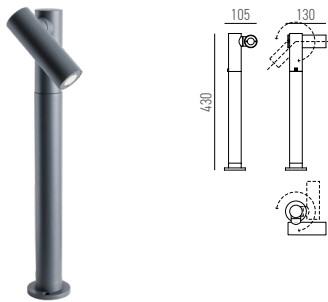
55.1076.01



## OBLIK

IP65 CE RoHS

Art.-Nr.	Masse (LxBxH)	Farbtemperatur	CRI	Lichtstrom	Leistung	Spannung		Preis exkl. MwSt.
55.1076.01	105x130x430mm	3000K	80	471 lm	4,5 W	230V	30°	151.70 A



## Lieferbare Farben

