



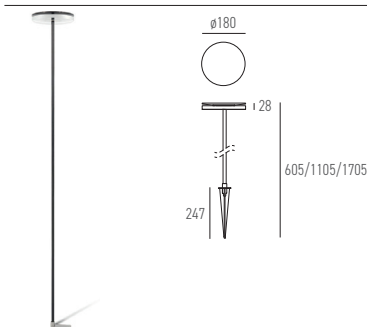
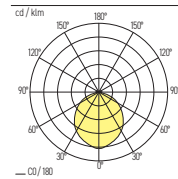
Eine Familie von Pollerleuchten in drei Bauhöhen. Durch ihr äusserst schlichtes Design können die CHIODO-Leuchten sowohl in höherer Bepflanzung versteckt als auch auf Freiflächen eingesetzt werden. Im ersten Fall besticht die Lichtverteilung, welche einen die Aufmerksamkeit erregenden intensiven Beleuchtungseffekt erzeugt. Im zweiten Fall können durch die Verwendung unterschiedlicher Bauhöhen ganz eigene magische Kompositionen geschaffen werden, wie etwa kleine Wälder reinen Lichtes. CHIODO kann mit einem Erdspieß im Erdreich oder einem kleinen Sockel auf der Pflasterung befestigt werden.

## TECHNISCHE DATEN

IP-Schutz:	IP65	Farbe:	Schwarz
CRI:	>80	Konverter:	Ein/Aus
Montageart:	Bodenanbau	Farbtemperatur:	3000K, 4000K
Lichtaustritt:	Direkt nach unten strahlend	Garantie:	5 Jahre
Material:	Aluminium	Prüfzeichen:	CE, ISO 9001

## LICHTVERTEILUNGSKURVE

24.1809.01+06



## CHIODO-S

IP65 CE

Art.-Nr.	Masse (ØxH)	Farbtemperatur	CRI	Lichtstrom LED	Lichtstrom effektiv	Leistung	Spannung	$\alpha$	Farbe	Preis exkl. MwSt.
24.1809.01	Ø180x605mm	3000K	>80	710 lm	595 lm	12 W	230V	93°	Schwarz	545.25 A
24.1809.02	Ø180x605mm	4000K	>80	738 lm	620 lm	12 W	230V	93°	Schwarz	545.25 A

Zuleitung: 4,4m

## CHIODO-M

IP65 CE

Art.-Nr.	Masse (ØxH)	Farbtemperatur	CRI	Lichtstrom LED	Lichtstrom effektiv	Leistung	Spannung	$\alpha$	Farbe	Preis exkl. MwSt.
24.1809.03	Ø180x1105mm	3000K	>80	710 lm	595 lm	12 W	230V	93°	Schwarz	576.00 A
24.1809.04	Ø180x1105mm	4000K	>80	738 lm	620 lm	12 W	230V	93°	Schwarz	576.00 A

Zuleitung: 3,9m

## CHIODO-L

IP65 CE

Art.-Nr.	Masse (ØxH)	Farbtemperatur	CRI	Lichtstrom LED	Lichtstrom effektiv	Leistung	Spannung	$\alpha$	Farbe	Preis exkl. MwSt.
24.1809.05	Ø180x1705mm	3000K	>80	710 lm	595 lm	12 W	230V	93°	Schwarz	597.00 A
24.1809.06	Ø180x1705mm	4000K	>80	738 lm	620 lm	12 W	230V	93°	Schwarz	597.00 A

Zuleitung: 3,3m



## Lieferbare Farben



