

OPPLE
LIGHTING.

**OKTOBER
2023**















LED Portfolio

OPPLE.COM

A large, dark blue circular graphic on the right side of the page. Inside this circle, there is a glowing, light blue sphere. The background of the circle is filled with a complex, glowing circuit pattern of white and light blue lines and dots, suggesting a high-tech or LED theme.





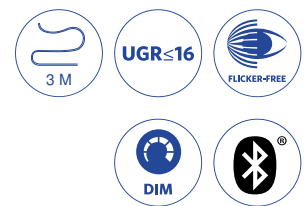
	Stehleuchte Falcon	4		Waterproof Classic G2	24
	Pendelleuchte Riga	6		Waterproof EcoMax G3	28
	Spot Performer 3C Compact	8		Waterproof Classic Gehäuse	30
	Aufbauspot Selena	12		Roadlight Stratus	32
	Einbauspot Chiara	14		Floodlight Olympus	36
	Desk Leuchte Sparrow	16		Floodlight Performer	40
	Wall-Mounted EcoMax G2	18		Glossar	42
	Highbay Performer G5	20			



NEU

Stehleuchte Falcon

- Moderne Stehleuchte mit direkt/indirekter Lichtverteilung
- Äußerst komfortables Licht (UGR<16)
- Elegante Touch-Button-Steuerung am Mast
- Bewegungs- und Tageslichtsensor
- Hohe Lichtausbeute von 125 lm/w
- App-Steuerung über Smart App, Anbindung an Smart Sensoren möglich



Artikeldaten

Artikelnummer	Artikelbeschreibung	Ersatz für (W)	Watt (W)	Lumen	Lichtausbeute (lm/W)	CCT (K)	Gewicht (kg/st)	Listenpreis
Smart								
523003011100	LEDFalcon-P 100W-BLE2-840	3x PL-L 55W	100	12500	125	4000	19,00	€ 999,00

Technische Daten	
Lebensdauer (L70)	100.000 h
Lebensdauer (L80)	70.000 h
Ein-/aus-Zyklen	100.000
Farbbeständigkeit (SDCM)	4
Steuerbar	BLE2 / Touch Dim
Abstrahlwinkel	120° direkt (30%) + 110° indirekt (70%)
Farbe	Weiß RAL9003
CRI	> 80
UGR	≤ 16
Schutzart (IP)	IP20
Schlagfestigkeit	IK02
Schutzklasse	I
Risikogruppe (EN 62471)	RG0
Mit Betriebsgerät	Ja
Glühdrahtprüfung	650°C
Leistungsfaktor	≥ 0,9

Stromversorgung	
Frequenz	50/60 Hz
Nennspannung	220-240 V
DC input voltage	Nein
230V Kabellänge	3 m

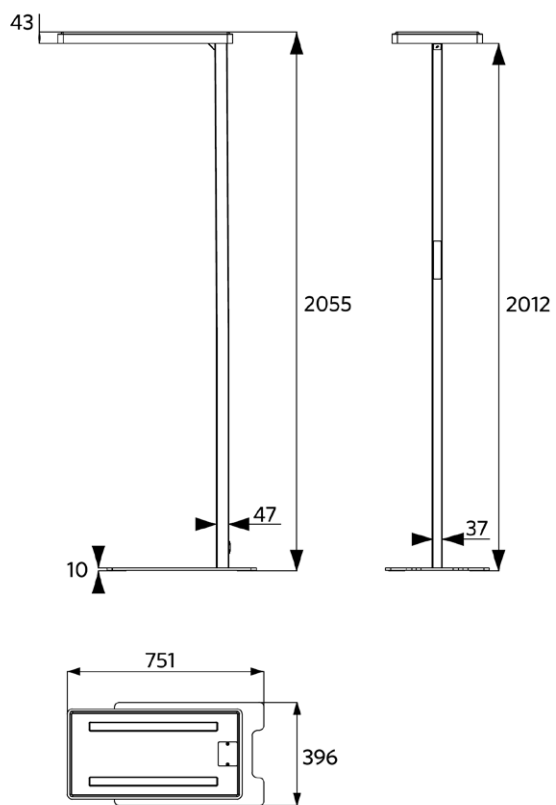
Material	
Werkstoff des Gehäuses	Aluminium
Optisches Material	PMMA
Cover Material	Polycarbonat

Anwendungsmöglichkeiten	
Betriebstemperatur	-10-+45°C
Anwendungstemperatur	+25°C
Lagertemperatur	-25-+50°C



Produktmaße (mm)

LEDFalcon-P





Pendelleuchte Riga

- Elegantes direkt/indirekt abgependeltes LED-Panel
- Klares, minimalistisches Design
- Blendarmes UGR19, geeignet für Büroräume
- Flexibel durch 3000/3500/4000K CCT Schalter und Netzschalter
- DALI2 und Smart Lighting (BLE2) Versionen erhältlich
- DALI2 kompatibel mit 230V Touch Dim Funktion



Artikeldaten

Artikel-nummer	Artikelbeschreibung	Ersatz für (W)	Watt (W)	Lumen	Lichtausbeute (lm/W)	CCT (K)	Gewicht (kg/st)	Listenpreis
DALI2								
542004095200	LED Riga-P Re295-34/40W-DALI-830/840	TL 4x18W	34/40	4420/5200	130	3000/3500/4000	3,60	€ 329,00
Smart								
542004095300	LED Riga-P Re295-34/40W-BLE2-830/840	TL 4x18W	34/40	4420/5200	130	3000/3500/4000	3,50	€ 369,00

Set inklusive Aufhängeseile mit 2,5m.

Auf Anfrage erhältlich mit Wieland GST18 oder Wago WINSTA Steckverbindung, oder Schuko-stecker.

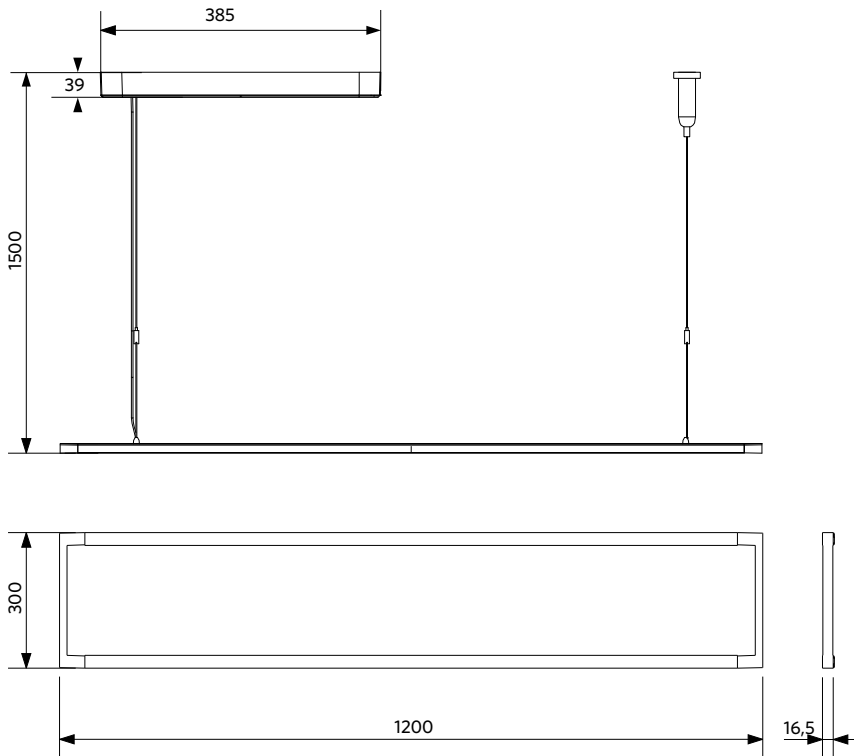
Technische Daten		Stromversorgung	
Lebensdauer (L70)	70.000 h	Frequenz	50/60 Hz
Lebensdauer (L80)	50.000 h	Nennspannung	220-240 V
Ein-/aus-Zyklen	100.000	DC input voltage	Siehe Kataloganhang, Anschlußwerte und Gleichstromlichkeit (DC-fähig)
Farbbeständigkeit (SDCM)	3		
Steuerbar	DALI2 / BLE2		
Abstrahlwinkel	115° direkt (70%) + 90° indirekt (30%)		
Farbe	Weiß RAL9003		
CRI	> 80		
UGR	≤ 19		
Schutzart (IP)	IP20		
Schlagfestigkeit	IK02		
Schutzklasse	II		
Risikogruppe (EN 62471)	RG0		
Mit Betriebsgerät	Ja		
Glühdrahtprüfung	650°C		
Leistungsfaktor	≥ 0,9		
		Material	
		Werkstoff des Gehäuses	Aluminium
		Optisches Material	PMMA
		Cover Material	PMMA
		Anwendungsmöglichkeiten	
		Betriebstemperatur	-10-+35°C
		Anwendungstemperatur	+25°C
		Lagertemperatur	-25-+50°C

5 JAHRE GARANTIE



Produktmaße (mm)

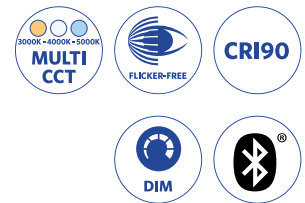
LEDRiga-P





Spot Performer 3C Compact

- NEU: 3-CCT Switch Versionen verfügbar
- Leistungsstarker, kompakter 3PH-Schiensstrahler mit hoher Lichtausbeute und homogener Lichtverteilung
- Erhältlich als drahtlos dimmbare Smart-Lighting-Lösung (BLE2)
- Für BLE2-Versionen: verbesserte drahtlose Kommunikation auf Basis des zukunftssicheren, standardisierten Bluetooth SIG Mesh-Protokolls
- Verschiedene Abstrahlwinkel durch austauschbare Reflektoren
- Kompatibel zu Global, Nordic Aluminium® 3C Phasen Stromschiene und vielen anderen Standardtypen
- Wabenfilter zur weiteren Blendungsreduzierung erhältlich (nur für Nicht-CS-Versionen)
- Verfügbar in Mattweiß (WH) und Mattschwarz (BL)



Artikeldaten

Artikelnummer	Artikelbeschreibung	Ersatz für (W)	Watt (W)	Lumen	Luminaire efficacy	CCT (K)	Gewicht (kg/st)	Listenpreis
Ein-Aus, CCT Switch (CS)								
541001187400	LEDspot3C-C-CS 10W-930/940/950-36D-WH	Halogen 100W	10	900/1000/900	90/100/90	3000/4000/5000	0,37	€ 84,00
541001187500	LEDspot3C-C-CS 10W-930/940/950-36D-BL	Halogen 100W	10	900/1000/900	90/100/90	3000/4000/5000	0,37	€ 84,00
541001186600	LEDspot3C-C-CS 20W-930/940/950-36D-WH	HID 35W	20	1800/2000/1800	90/100/90	3000/4000/5000	0,66	€ 114,00
541001186700	LEDspot3C-C-CS 20W-930/940/950-36D-BL	HID 35W	20	1800/2000/1800	90/100/90	3000/4000/5000	0,66	€ 114,00
541001186800	LEDspot3C-C-CS 30W-930/940/950-36D-WH	HID 50W	30	2550/2850/2550	85/95/85	3000/4000/5000	0,82	€ 154,00
541001186900	LEDspot3C-C-CS 30W-930/940/950-36D-BL	HID 50W	30	2550/2850/2550	85/95/85	3000/4000/5000	0,82	€ 154,00
Ein-Aus								
541001053900	LEDspot3C-C-P 20W-930-36D-WH	HID 35W	20	2400	120	3000	0,74	€ 114,00
541001053700	LEDspot3C-C-P 20W-940-36D-WH	HID 35W	20	2400	120	4000	0,74	€ 114,00
541001052700	LEDspot3C-C-P 20W-930-36D-BL	HID 35W	20	2400	120	3000	0,94	€ 114,00
541001053000	LEDspot3C-C-P 20W-940-36D-BL	HID 35W	20	2400	120	4000	0,94	€ 114,00
541001053500	LEDspot3C-C-P 28W-930-36D-WH	HID 50W	28	3080	110	3000	0,94	€ 154,00
541001053300	LEDspot3C-C-P 28W-940-36D-WH	HID 50W	28	3360	120	4000	0,94	€ 154,00
541001052800	LEDspot3C-C-P 28W-930-36D-BL	HID 50W	28	3080	110	3000	0,94	€ 154,00
541001052600	LEDspot3C-C-P 28W-940-36D-BL	HID 50W	28	3360	120	4000	0,94	€ 154,00
Dimmable (Triac)								
541001069000	LEDspot3C-C-P 10W-Dim-930-36D-WH	Halogen 100W	10	1200	120	3000	0,44	€ 84,00
541001069600	LEDspot3C-C-P 10W-Dim-930-36D-BL	Halogen 100W	10	1200	120	3000	0,44	€ 84,00
Smart								
541001167100	LEDspot3C-C-P 28W-BLE2-930-36D-WH	HID 50W	28	3080	110	3000	0,95	€ 199,00
541001167200	LEDspot3C-C-P 28W-BLE2-940-36D-WH	HID 50W	28	3360	120	4000	0,95	€ 199,00
541001167300	LEDspot3C-C-P 28W-BLE2-930-36D-BL	HID 50W	28	3080	110	3000	0,95	€ 199,00
541001167400	LEDspot3C-C-P 28W-BLE2-940-36D-BL	HID 50W	28	3360	120	4000	0,95	€ 199,00

Zubehörteile



541001187800(€ 11,50)
LEDSpot3C-C-CS R47-
Reflector-24D



541001187900(€ 11,50)
LEDSpot3C-C-CS R68-
Reflector-24D



541001188000(€ 11,50)
LEDSpot3C-C-CS R75-
Reflector-24D



599007083000(€ 13,50)
LEDSpot3C-C-P R65-
Honeycomb



599007082900(€ 13,50)
LEDSpot3C-C-P R85-
Honeycomb



599007082800(€ 13,50)
LEDSpot3C-C-P R100-
Honeycomb

550098001000(€ 11,50)
LEDSpot3C-C-P R65-
Reflector-24D

550098000300(€ 11,50)
LEDSpot3C-C-P R85-
Reflector-24D

550098000500(€ 11,50)
LEDSpot3C-C-P R100-
Reflector-24D

CS-Adapter passen in CCT-Switch-Versionen, P-Adapter passen in Nicht-CS-Versionen.

Technische Daten

Lebensdauer (L70)	70.000 h
Lebensdauer (L80)	50.000 h
Ein-/aus-Zyklen	100.000
Farbbeständigkeit (SDCM)	4
Steuerbar	Ein-Aus / Triac / BLE2
Abstrahlwinkel	36°
Maximaler Neigungswinkel	85°
Farbe	Mattweiß / Mattschwarz
CRI	> 90
Schutzart (IP)	IP20
Schlagfestigkeit	IK03
Schutzklasse	I
Risikogruppe (EN 62471)	RG1
Mit Betriebsgerät	Ja
Glühdrahtprüfung	650°C
Leistungsfaktor	≥ 0,9

Stromversorgung

Frequenz	50/60 Hz
Nennspannung	220-240 V
DC input voltage	Siehe Kataloganhang, Anschlußwerte und Gleichstromlichkeit (DC-fähig)

Material

Werkstoff des Gehäuses	Aluminium
Optisches Material	Aluminium
Lenz Material	Polycarbonat

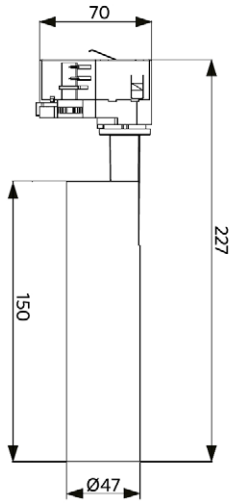
Anwendungsmöglichkeiten

Betriebstemperatur	-10-+40°C / -10-+45°C
Anwendungstemperatur	+25°C
Lagertemperatur	-25-+50°C

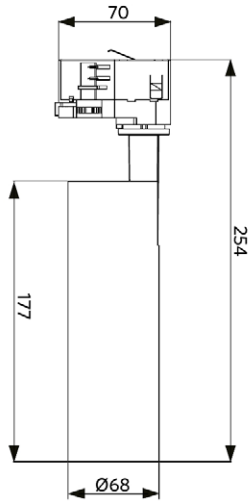


Produktmaße (mm)

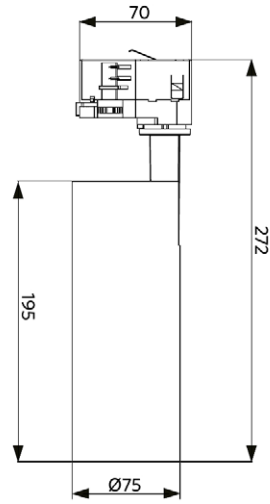
LEDspot3C-C-CS 10W



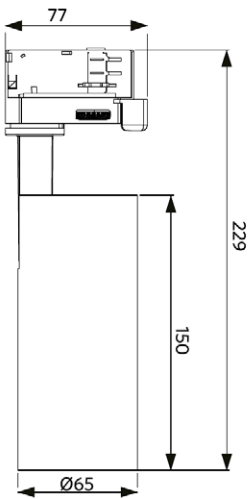
LEDspot3C-C-CS 20W



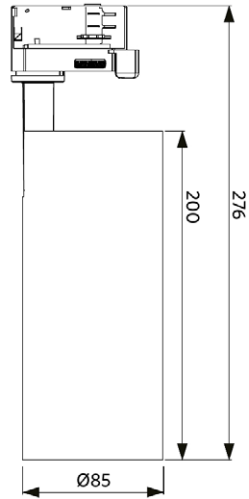
LEDspot3C-C-CS 30W



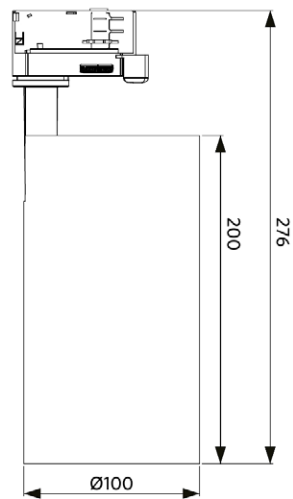
LEDspot3C-C-P 10W-Dim



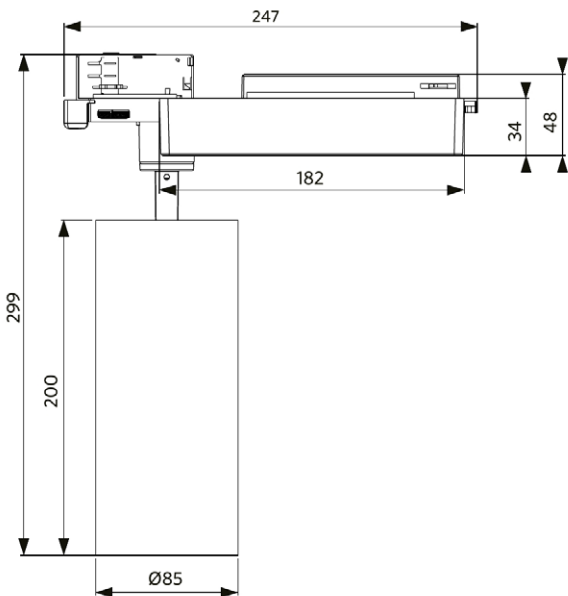
LEDspot3C-C-P 20W



LEDspot3C-C-P 28W



LEDspot3C-C-P 28W-BLE







Aufbauspot Selena

- Eleganter und kompakter Aufbaustrahler
- "Twist-and-Lock"-Montagesystem
- Hochwertiges Vollmetallgehäuse
- Verfügbar in Mattweiß (WH) und Mattschwarz (BL)
- Triac-Dimmung in Versionen mit höherer Leistung
- Kleiner Durchmesser von nur 55 und 75 mm
- Standard CRI 90



Artikeldaten

Artikel-nummer	Artikelbeschreibung	Ersatz für (W)	Watt (W)	Lumen	Lichtausbeute (lm/W)	CCT (K)	Gewicht (kg/st)	Listenpreis
Ein-Aus, Verstellbar								
541003589600	LEDSpotRA-Selena-E 5W-930-55D-WH	Halogen 35W	4,8	400	83	3000	0,22	€ 39,00
541003589700	LEDSpotRA-Selena-E 5W-930-55D-BL	Halogen 35W	4,8	400	83	3000	0,22	€ 39,00
Ein-Aus, Statisch								
541003590000	LEDSpotRF-Selena-E 5W-930-55D-WH	Halogen 35W	4,8	400	83	3000	0,22	€ 29,00
541003590100	LEDSpotRF-Selena-E 5W-930-55D-BL	Halogen 35W	4,8	400	83	3000	0,22	€ 29,00
Dimmable (Triac), Statisch								
541003590400	LEDSpotRF-Selena-E 7W-DIM-930-55D-WH	Halogen 50W	7	560	80	3000	0,38	€ 39,00
541003590500	LEDSpotRF-Selena-E 7W-DIM-930-55D-BL	Halogen 50W	7	560	80	3000	0,38	€ 39,00

Zubehörteile



821017003600(€ 137,00)
LEDSmart-BLE2-Relay-250W-DIM

5 JAHRE
GARANTIE



Technische Daten	
Lebensdauer (L70)	50.000 h
Lebensdauer (L80)	30.000 h
Ein-/aus-Zyklen	100.000
Farbbeständigkeit (SDCM)	4
Steuerbar	Ein-Aus / Triac
Abstrahlwinkel	55°
Maximaler Neigungswinkel	90°
Farbe	Mattweiß / Mattschwarz
CRI	> 90
Schutzart (IP)	IP20
Schlagfestigkeit	IK02
Schutzklasse	II
Risikogruppe (EN 62471)	RG1
Mit Betriebsgerät	Ja
Glühdrahtprüfung	650°C

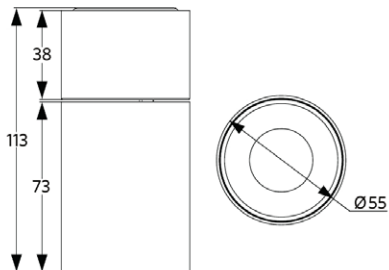
Stromversorgung	
Frequenz	50/60 Hz
Nennspannung	220-240 V
DC input voltage	Siehe Kataloganhang, Anschlußwerte und Gleichstromlichkeit (DC-fähig)

Material	
Werkstoff des Gehäuses	Aluminium
Optisches Material	Polycarbonat

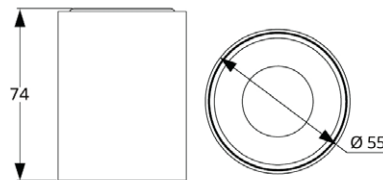
Anwendungsmöglichkeiten	
Betriebstemperatur	-10-+40°C
Anwendungstemperatur	+25°C
Lagertemperatur	-25-+50°C

Produktmaße (mm)

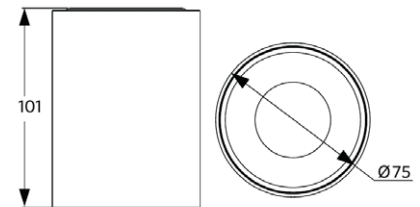
LEDspotRA-Selena-E 5W



LEDspotRF-Selena-E 5W



LEDspotRF-Selena-E 7W-DIM





Einbauspot Chiara

- NEU: Aufgerüstete 9W-Version mit Triac-Dimmung und hohem CRI
- LED Einbauspot schwenkbar (25° Neigungswinkel)
- Saubere Ausleuchtung dank neu entwickeltem Mikrofacetten-Reflektor
- Lichtabstrahlung ohne Mehrfachschatten für professionelle Lichtakzente
- In 2700K, 3000K und 4000K Versionen erhältlich
- 68 mm Deckenausschnitt
- IP44 auf der Lichtaustrittsseite
- Erhältlich in den Ausführungen Mattweiß (WH) und gebürstetes Aluminium (AL)



Artikeldaten

Artikelnummer	Artikelbeschreibung	Ersatz für (W)	Watt (W)	Lumen	Lichtausbeute (lm/W)	CCT (K)	Colour rendering index (CRI)	Gewicht (kg/st)	Listenpreis
Ein-Aus									
541003410800	LEDspotRA-Chiara-E 6W-827-36D-AL	Halogen 35W	6	450	75	2700	> 80	0,09	€ 18,00
541003414200	LEDspotRA-Chiara-E 6W-830-36D-AL	Halogen 35W	6	450	75	3000	> 80	0,09	€ 18,00
541003411000	LEDspotRA-Chiara-E 6W-840-36D-AL	Halogen 35W	6	480	80	4000	> 80	0,09	€ 18,00
541003410900	LEDspotRA-Chiara-E 6W-827-36D-WH	Halogen 35W	6	450	75	2700	> 80	0,09	€ 18,00
541003414300	LEDspotRA-Chiara-E 6W-830-36D-WH	Halogen 35W	6	450	75	3000	> 80	0,09	€ 18,00
541003411100	LEDspotRA-Chiara-E 6W-840-36D-WH	Halogen 35W	6	480	80	4000	> 80	0,09	€ 18,00
Dimmable (Triac)									
541003589000	LEDspotRA-Chiara-E 9W-DIM-927-36D-AL	Halogen 50W	9	675	75	2700	> 90	0,12	€ 21,00
541003589200	LEDspotRA-Chiara-E 9W-DIM-930-36D-AL	Halogen 50W	9	675	75	3000	> 90	0,12	€ 21,00
541003589400	LEDspotRA-Chiara-E 9W-DIM-940-36D-AL	Halogen 50W	9	720	80	4000	> 90	0,12	€ 21,00
541003589100	LEDspotRA-Chiara-E 9W-DIM-927-36D-WH	Halogen 50W	9	675	75	2700	> 90	0,12	€ 21,00
541003589300	LEDspotRA-Chiara-E 9W-DIM-930-36D-WH	Halogen 50W	9	675	75	3000	> 90	0,12	€ 21,00
541003589500	LEDspotRA-Chiara-E 9W-DIM-940-36D-WH	Halogen 50W	9	720	80	4000	> 90	0,12	€ 21,00

Zubehörteile



542098030700(€ 5,60)
Junction-Box-WH



821017003600(€ 137,00)
LEDSmart-BLE2-Relay-250W-DIM

5 JAHRE
GARANTIE

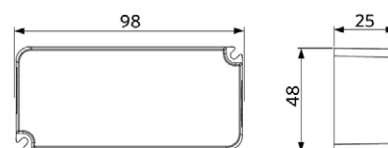
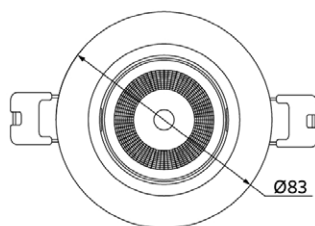
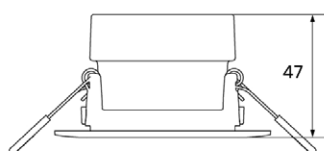


Technische Daten		Stromversorgung	
Lebensdauer (L70)	50.000 h	Frequenz	50/60 Hz
Lebensdauer (L80)	30.000 h	Nennspannung	220-240 V
Ein-/aus-Zyklen	100.000	DC input voltage	Siehe Kataloganhang, Anschlußwerte und Gleichstromlichkeit (DC-fähig)
Farbbeständigkeit (SDCM)	4	230V Kabellänge	0.3 m
Steuerbar	Ein-Aus / Triac	Material	
Abstrahlwinkel	36°	Werkstoff des Gehäuses	Polycarbonat
Maximaler Neigungswinkel	25°	Optisches Material	Polycarbonat
Farbe	Gebürstetes Aluminium / Mattweiß	Anwendungsmöglichkeiten	
IP Vorderseite	IP44	Betriebstemperatur	-10-+40°C
IP-Klasse rückseite	IP20	Anwendungstemperatur	+25°C
Schlagfestigkeit	IK02	Lagertemperatur	-25-+50°C
Schutzklasse	II		
Risikogruppe (EN 62471)	RG1		
Mit Betriebsgerät	Ja		
Glühdrahtprüfung	650°C		
Verschiebungsfaktor	≥ 0.9		

Produktmaße (mm)

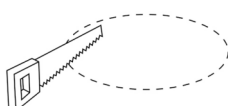
LEDSpotRA-Chiara-E

LEDSpotRA-Chiara-E
Driver Dim



Ausschnittmaße (mm)

LEDSpotRA-Chiara-E
Ø68-74





- Moderne Design-Schreibtischleuchte mit angenehmem Licht
- Touch-Button-Steuerung für Dimmen und CCT-Änderung
- Professionelle, entspiegelte Wabenlinse
- Indirekte Hintergrundbeleuchtung für mehr Komfort
- Verschiedene Szenen/Funktionen zur Verbesserung der Benutzerfreundlichkeit



Artikeldaten

Artikelnummer	Artikelbeschreibung	Ersatz für (W)	Watt (W)	Lumen	Lichtausbeute (lm/W)	CCT (K)	Gewicht (kg/st)	Listenpreis
523003011600	LED Sparrow-E 15W-DIM-830/840/850	Halogen 125W	15	1000	66	3000/4000/5000	0,70	€ 79,00

Technische Daten

Lebensdauer (L70)	50.000 h
Lebensdauer (L80)	30.000 h
Ein-/aus-Zyklen	100.000
Farbbeständigkeit (SDCM)	3
Steuerbar	Touch Dim
Abstrahlwinkel	140°
Farbe	weiß
CRI	> 80
Schutzart (IP)	IP20
Schlagfestigkeit	IK03
Schutzklasse	II
Risikogruppe (EN 62471)	RG0
Mit Betriebsgerät	Ja
Glühdrahtprüfung	650°C
Leistungsfaktor	≥ 0,9

Stromversorgung

Frequenz	50/60 Hz
Nennspannung	220-240 V
DC input voltage	Nein
230V Kabellänge	1.8 m

Material

Werkstoff des Gehäuses	ABS
Optisches Material	Polycarbonat

Anwendungsmöglichkeiten

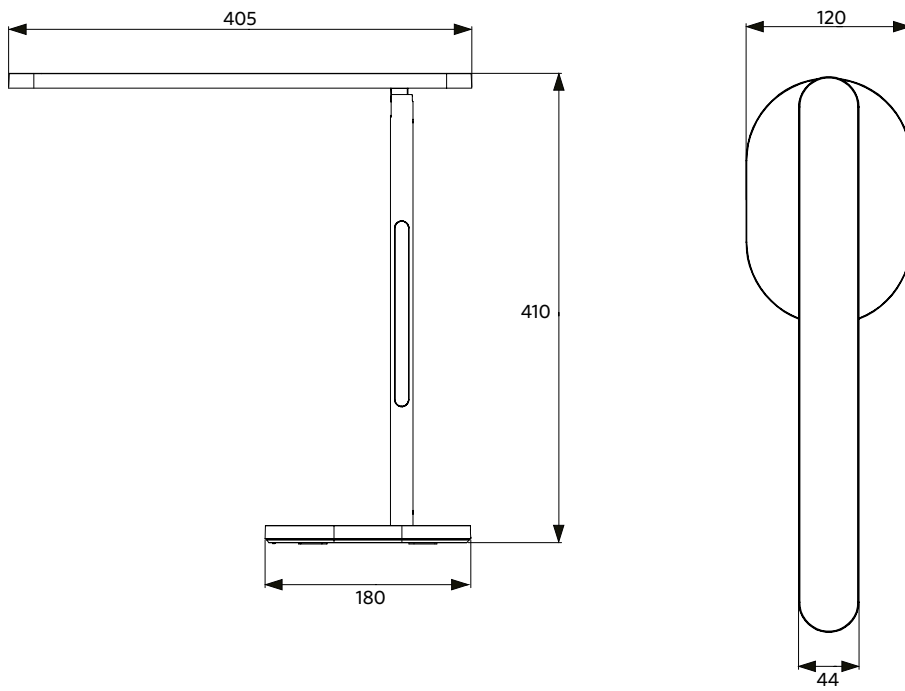
Betriebstemperatur	-10-+45°C
Anwendungstemperatur	+25°C
Lagertemperatur	-18-+50°C

5 JAHRE GARANTIE



Produktmaße (mm)

LEDSparrow-E





**NEUE
VERSIONEN**

Wall-Mounted EcoMax G2

- NEU: Intelligente (BLE2) Versionen verfügbar
- Elegante, kompakte und robuste Wand- und Deckenleuchte (IP54 + IK08)
- Einfache Verdrahtung mit Durchverdrahtungsmöglichkeit und Seitliche Einspeisungsmöglichkeit
- Integrierter CCT-Schalter zur Farbtemperaturwahl (3000 K - 4000 K)
- MD-Versionen mit 2-stufiger Dimmung MD-Version (zum Einschalten der Leuchte ist immer eine Bewegung erforderlich)
- 3-Stunden Notlicht-Version mit Autotest-Funktion erhältlich (EM Version)



Artikeldaten

Artikel-nummer	Artikelbeschreibung	Ersatz für (W)	Watt (W)	Lumen	Lichtausbeute (lm/W)	CCT (K)	With sensor	Gewicht (kg/st)	Listenpreis
Ein-Aus									
522020001800	LEDWall-Mounted-E2 Rd275-14W	CFL 2x18W	14	1700	120	3000/4000	No	0,70	€ 80,00
522020001600	LEDWall-Mounted-E2 Rd275-22W	CFL 2x26W	22	2500	115	3000/4000	No	0,70	€ 104,00
Bewegungserkennung, c									
522020001700	LEDWall-Mounted-E2 Rd275-14W-MD	CFL 2x18W	14	1700	120	3000/4000	Yes	0,76	€ 117,00
522020001500	LEDWall-Mounted-E2 Rd275-22W-MD	CFL 2x26W	22	2500	115	3000/4000	Yes	0,76	€ 141,00
Smart									
715000008700	LEDWall-Mounted-E2 Rd275-22W-BLE2	CFL 2x26W	22	2500	115	3000/4000	No	0,70	€ 129,00
Einzelbatterieleuchte inklusive 3 Stunden Akku, Ein-Aus									
522020001400	LEDWall-Mounted-E2 Rd275-14W-EM3	CFL 2x18W	14	1700	120	3000/4000	No	0,80	€ 150,00
522020001200	LEDWall-Mounted-E2 Rd275-22W-EM3	CFL 2x26W	22	2500	115	3000/4000	No	0,80	€ 174,00
Einzelbatterieleuchte inklusive 3 Stunden Akku, Bewegungserkennung, c									
522020001300	LEDWall-Mounted-E2 Rd275-14W-MD-EM3	CFL 2x18W	14	1700	120	3000/4000	No	0,86	€ 187,00
522020001100	LEDWall-Mounted-E2 Rd275-22W-MD-EM3	CFL 2x26W	22	2500	115	3000/4000	Yes	0,86	€ 211,00
Einzelbatterieleuchte inklusive 3 Stunden Akku, Smart									
715000008800	LEDWall-Mounted-E2 Rd275-22W-BLE2-EM3	CFL 2x26W	22	2500	115	3000/4000	No	0,80	€ 199,00

5 JAHRE GARANTIE



Technische Daten	
Lebensdauer (L70)	50.000 h
Lebensdauer (L80)	30.000 h
Ein-/aus-Zyklen	100.000
Farbbeständigkeit (SDCM)	4
Steuerbar	Ein-Aus / Sensorgesteuert (MD) / BLE2
Sensor type	Bewegungs + Tageslicht Sensor (MD) / Keine sensor
Sensortechnik	Microwave (MW) / Keine sensor
Farbe	Weiß RAL9016
CRI	> 80
Schutzart (IP)	IP54
Schlagfestigkeit	IK08
Schutzklasse	II
Mit Betriebsgerät	Ja
Glüdrahtprüfung	850°C
Leistungsfaktor	≥ 0,9

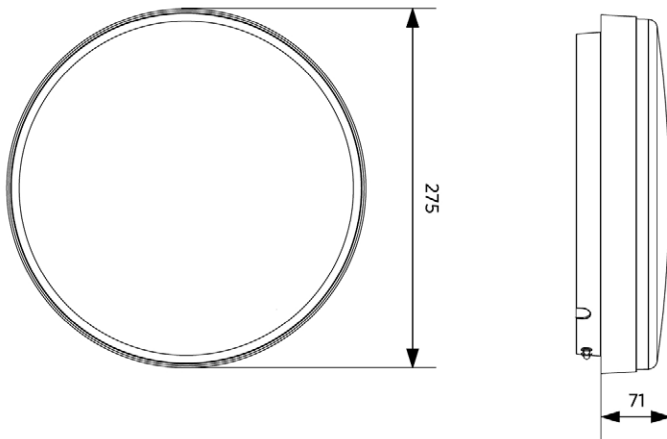
Stromversorgung	
Frequenz	50/60 Hz
Nennspannung	220-240 V
DC input voltage	Nein

Material	
Werkstoff des Gehäuses	Polypropylen (PP)
Optisches Material	Polypropylen (PP)

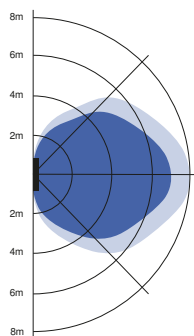
Anwendungsmöglichkeiten	
Betriebstemperatur	-20-+45°C
Betriebstemperatur EM	0-+45°C
Anwendungstemperatur	+25°C
Lagertemperatur	-30-+60°C
Lagertemperatur EM	-20-+25°C

Produktmaße (mm)

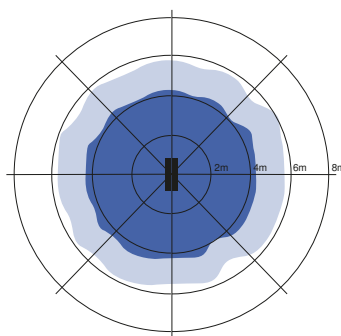
LEDWall-Mounted-E2 Rd275



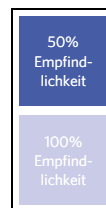
Bewegungssensoren - Erfassungsbereich



Installation - Wandmontage
Empfohlene Montagehöhe 1-3m



Installation - Deckenmontage
Empfohlene Montagehöhe 2.5-6m





Highbay Performer G5

- NEU: Versionen für hohe Temperaturen (HT) verfügbar
- Hochwertige LED-Highbay-Lösung mit verbessertem ultraflachen Design
- Hohe Lichtausbeute von 160 lm/W
- Erhältlich als Smart Lighting Lösung (BLE2) und DALI2 kombiniert in einer Leuchte
- Für BLE2-Versionen: verbesserte drahtlose Kommunikation auf Basis des zukunftssicheren, standardisierten Bluetooth SIG Mesh-Protokolls
- Flexible Lösung durch drei verschiedene Abstrahlwinkel: breit, mittel und asymmetrisch
- Versionen mit besonders hoher Leistung, bis zu 38.400 lm
- Inklusive Membrane gegen Kondenswasserbildung
- Ausgestattet mit IP68-Stecker und Kupplung, inklusive Sicherheitshaken und Sicherungsseil



Artikeldaten

Artikel-nummer	Artikelbeschreibung	Ersatz für (W)	Watt (W)	Lumen	Lichtausbeute (lm/W)	CCT (K)	Abstrahlwinkel	Gewicht (kg/st)	Listenpreis
Ein-Aus									
545001068300	LEDHighbay-P5 80W-840-W	HID 250W	80	12800	160	4000	100°	2,68	€ 299,00
545001068200	LEDHighbay-P5 80W-840-N	HID 250W	80	12800	160	4000	60°	2,68	€ 299,00
545001068400	LEDHighbay-P5 80W-840-AS	HID 250W	80	12800	160	4000	60° x 100°	2,68	€ 299,00
545001069500	LEDHighbay-P5 80W-857-W	HID 250W	80	12800	160	5700	100°	2,68	€ 299,00
545001069400	LEDHighbay-P5 80W-857-N	HID 250W	80	12800	160	5700	60°	2,68	€ 299,00
545001069600	LEDHighbay-P5 80W-857-AS	HID 250W	80	12800	160	5700	60° x 100°	2,68	€ 299,00
545001068600	LEDHighbay-P5 110W-840-W	HID 400W	110	17600	160	4000	100°	2,68	€ 329,00
545001068500	LEDHighbay-P5 110W-840-N	HID 400W	110	17600	160	4000	60°	2,68	€ 329,00
545001068700	LEDHighbay-P5 110W-840-AS	HID 400W	110	17600	160	4000	60° x 100°	2,68	€ 329,00
545001069800	LEDHighbay-P5 110W-857-W	HID 400W	110	17600	160	5700	100°	2,68	€ 329,00
545001069700	LEDHighbay-P5 110W-857-N	HID 400W	110	17600	160	5700	60°	2,68	€ 329,00
545001069900	LEDHighbay-P5 110W-857-AS	HID 400W	110	17600	160	5700	60° x 100°	2,68	€ 329,00
545001068000	LEDHighbay-P5 150W-840-W	HID 400W	150	24000	160	4000	100°	3,70	€ 366,00
545001067900	LEDHighbay-P5 150W-840-N	HID 400W	150	24000	160	4000	60°	3,70	€ 366,00
545001068100	LEDHighbay-P5 150W-840-AS	HID 400W	150	24000	160	4000	60° x 100°	3,70	€ 366,00
545001069200	LEDHighbay-P5 150W-857-W	HID 400W	150	24000	160	5700	100°	3,70	€ 366,00
545001069100	LEDHighbay-P5 150W-857-N	HID 400W	150	24000	160	5700	60°	3,70	€ 366,00
545001069300	LEDHighbay-P5 150W-857-AS	HID 400W	150	24000	160	5700	60° x 100°	3,70	€ 366,00
545001067600	LEDHighbay-P5 200W-840-W	HID 600W	200	32000	160	4000	100°	3,70	€ 459,00
545001067700	LEDHighbay-P5 200W-840-N	HID 600W	200	32000	160	4000	60°	3,70	€ 459,00
545001067800	LEDHighbay-P5 200W-840-AS	HID 600W	200	32000	160	4000	60° x 100°	3,70	€ 459,00
545001068800	LEDHighbay-P5 200W-857-W	HID 600W	200	32000	160	5700	100°	3,70	€ 459,00
545001068900	LEDHighbay-P5 200W-857-N	HID 600W	200	32000	160	5700	60°	3,70	€ 459,00
545001069000	LEDHighbay-P5 200W-857-AS	HID 600W	200	32000	160	5700	60° x 100°	3,70	€ 459,00

Artikel-nummer	Artikelbeschreibung	Ersatz für (W)	Watt (W)	Lumen	Lichtausbeute (lm/W)	CCT (K)	Abstrahlwinkel	Gewicht (kg/st)	Listenpreis
Ein-Aus									
545001062100	LEDHighbay-P5 240W-840-W	HID 600W	240	38400	160	4000	100°	3,70	€ 499,00
545001062000	LEDHighbay-P5 240W-840-N	HID 600W	240	38400	160	4000	60°	3,70	€ 499,00
545001062200	LEDHighbay-P5 240W-840-AS	HID 600W	240	38400	160	4000	60° x 100°	3,70	€ 499,00
545001062400	LEDHighbay-P5 240W-857-W	HID 600W	240	38400	160	5700	100°	3,70	€ 499,00
545001062300	LEDHighbay-P5 240W-857-N	HID 600W	240	38400	160	5700	60°	3,70	€ 499,00
545001062500	LEDHighbay-P5 240W-857-AS	HID 600W	240	38400	160	5700	60° x 100°	3,70	€ 499,00
Ein-Aus, Hohe Temperatur									
545001071000	LEDHighbay-P5 130W-840-W-HT	HID 400W	130	20800	160	4000	100°	3,70	€ 479,00
545001070900	LEDHighbay-P5 130W-840-N-HT	HID 400W	130	20800	160	4000	60°	3,70	€ 479,00
545001071100	LEDHighbay-P5 130W-840-AS-HT	HID 400W	130	20800	160	4000	60° x 100°	3,70	€ 479,00
545001071300	LEDHighbay-P5 130W-857-W-HT	HID 400W	130	20800	160	4000	100°	3,70	€ 479,00
545001071200	LEDHighbay-P5 130W-857-N-HT	HID 400W	130	20800	160	4000	60° x 100°	3,70	€ 479,00
545001071400	LEDHighbay-P5 130W-857-AS-HT	HID 400W	130	20800	160	4000	60°	3,70	€ 479,00
DALI2, Smart									
545001059700	LEDHighbay-P5 80W-DALI+BLE2-840-W	HID 250W	80	12800	160	4000	100°	2,68	€ 338,00
545001059600	LEDHighbay-P5 80W-DALI+BLE2-840-N	HID 250W	80	12800	160	4000	60°	2,68	€ 338,00
545001059800	LEDHighbay-P5 80W-DALI+BLE2-840-AS	HID 250W	80	12800	160	4000	60° x 100°	2,68	€ 338,00
545001060300	LEDHighbay-P5 110W-DALI+BLE2-840-W	HID 400W	110	17600	160	4000	100°	2,68	€ 366,00
545001060200	LEDHighbay-P5 110W-DALI+BLE2-840-N	HID 400W	110	17600	160	4000	60°	2,68	€ 366,00
545001060400	LEDHighbay-P5 110W-DALI+BLE2-840-AS	HID 400W	110	17600	160	4000	60° x 100°	2,68	€ 366,00
545001060900	LEDHighbay-P5 150W-DALI+BLE2-840-W	HID 400W	150	24000	160	4000	100°	3,70	€ 399,00
545001060800	LEDHighbay-P5 150W-DALI+BLE2-840-N	HID 400W	150	24000	160	4000	60°	3,70	€ 399,00
545001061000	LEDHighbay-P5 150W-DALI+BLE2-840-AS	HID 400W	150	24000	160	4000	60° x 100°	3,70	€ 399,00
545001061200	LEDHighbay-P5 150W-DALI+BLE2-857-W	HID 400W	150	24000	160	5700	100°	3,70	€ 399,00
545001061100	LEDHighbay-P5 150W-DALI+BLE2-857-N	HID 400W	150	24000	160	5700	60°	3,70	€ 399,00
545001061300	LEDHighbay-P5 150W-DALI+BLE2-857-AS	HID 400W	150	24000	160	5700	60° x 100°	3,70	€ 399,00
545001061500	LEDHighbay-P5 200W-DALI+BLE2-840-W	HID 600W	200	32000	160	4000	100°	3,70	€ 499,00
545001061400	LEDHighbay-P5 200W-DALI+BLE2-840-N	HID 600W	200	32000	160	4000	60°	3,70	€ 499,00
545001061600	LEDHighbay-P5 200W-DALI+BLE2-840-AS	HID 600W	200	32000	160	4000	60° x 100°	3,70	€ 499,00
545001062700	LEDHighbay-P5 240W-DALI+BLE2-840-W	HID 600W	240	38400	160	4000	100°	3,70	€ 535,00
545001062600	LEDHighbay-P5 240W-DALI+BLE2-840-N	HID 600W	240	38400	160	4000	60°	3,70	€ 535,00
545001062800	LEDHighbay-P5 240W-DALI+BLE2-840-AS	HID 600W	240	38400	160	4000	60° x 100°	3,70	€ 535,00

Zubehörteile



545098000500(€ 11,50)
LEDHighbay-P4 Bracket-D330



545098003500(€ 46,00)
LEDHighbay-P4 Reflector-D330



543098021900(€ 23,50)
LEDFixture-IP68-Connector-Kit-3



543098022000(€ 29,50)
LEDFixture-IP68-Connector-Kit-5



545098003200(€ 10,00)
LEDHighbay-Pole and Adapter

545098000600(€ 14,50)
LEDHighbay-P4 Bracket-D420

545098003600(€ 64,00)
LEDHighbay-P4 Reflector-D420

545098003900(€ 10,00)
LEDHighbay-Pole

Highbay Pole and Adapter (545098003200) sind nur mit 80W- und 110W-Versionen kompatibel. Highbay Pole (545098003900) ist nur mit 150W-, 200W- und 240W-Versionen kompatibel.



Technische Daten	
Lebensdauer (L70)	100.000 h
Lebensdauer (L80)	70.000 h
Lebensdauer (L80) HT	100.000 h
Lebensdauer (L90)	50.000 h
Ein-/aus-Zyklen	100.000
Farbbeständigkeit (SDCM)	4
Steuerbar	Ein-Aus / DALI2+BLE2
Farbe	Grau Pantone 417U
CRI	> 80
Schutzart (IP)	IP66
Schlagfestigkeit	IK08
Schutzklasse	I
Risikogruppe (EN 62471)	RG1
Mit Betriebsgerät	Ja
Glüdrahtprüfung	850°C
Leistungsfaktor	≥ 0,9
Überspannung	4 kV

Stromversorgung	
Frequenz	50/60 Hz
Nennspannung	220-240 V
DC input voltage	Siehe Kataloganhang, Anschlußwerte und Gleichstromlichkeit (DC-fähig)
230V Kabellänge	1 m

Material	
Werkstoff des Gehäuses	Aluminium
UV-beständig	Ja
Optisches Material	Polycarbonat
Cover Material	Polycarbonat

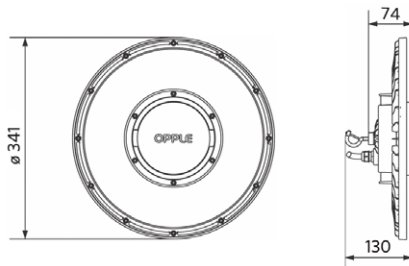
Anwendungsmöglichkeiten	
Betriebstemperatur	-30-+50°C
Betriebstemperatur HT	-30-+70°C
Anwendungstemperatur	+25°C
Lagertemperatur	-30-+60°C

5 JAHRE GARANTIE

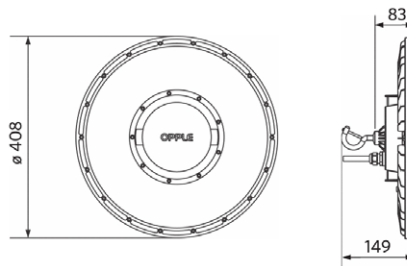


Produktmaße (mm)

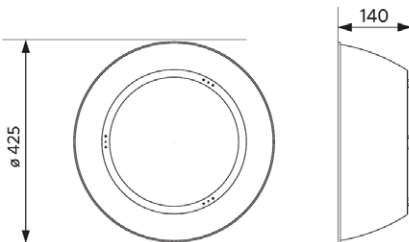
LEDHighbay-P5
80W & 110W



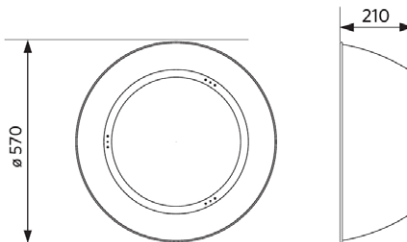
LEDHighbay-P5
130W & 150W & 200 & 240W



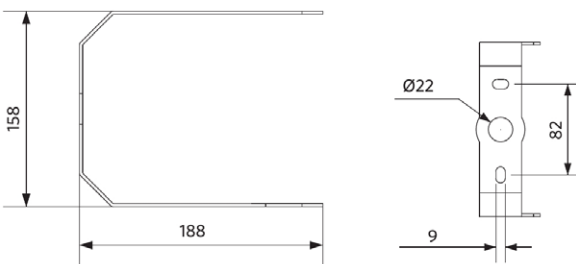
LEDHighbay-P5
Reflector-D330



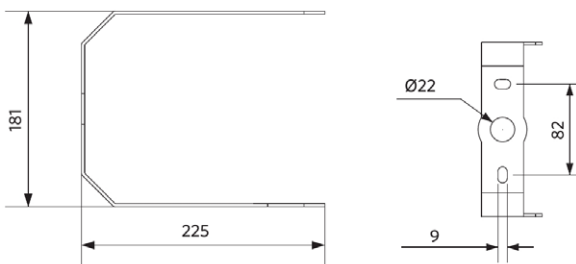
LEDHighbay-P5
Reflector-D420



LEDHighbay-P5
Bracket-D330



LEDHighbay-P5
Bracket-D420





Aufenthalt unter
schwebender
Last verboten

TRAGLAST
1000 KG

TRAGLAST
1000 KG
HEBETECHNIK GmbH-CMCO-Hebe



Waterproof Classic G2

- Neue, schlankere, klassische, wasserdichte Lösung mit Clip-Design
- Hohe Lichtausbeute von 150 lm/W
- Optimiertes Diffusordesign für gleichmäßigere Beleuchtungsmuster
- Versionen mit Netzschalter verfügbar
- Verkabelung von hinten oder von der Seite möglich
- Einschließlich vandalensicherer Decken- und Aufhängeclipsen aus Edelstahl
- 3x2,5mm² Drahtdurchführung Kit als Zubehör erhältlich



Artikeldaten

Artikelnummer	Artikelbeschreibung	Ersatz für (W)	Watt (W)	Lumen	Lichtausbeute (lm/W)	CCT (K)	Gewicht (kg/st)	Listenpreis
Ein-Aus								
531000013000	LEDWP-CLA-P2 L600-10/18W-840	TL 1/2x18W	10/18	1500/2700	150	4000	0,81	€ 85,00
531000013100	LEDWP-CLA-P2 L1200-18W-840	TL 1x36W	18	2700/2700	150	4000	1,23	€ 85,00
531000013200	LEDWP-CLA-P2 L1200-18/36W-840	TL 1/2x36W	18/36	2700/5400	150	4000	1,23	€ 94,00
531000013300	LEDWP-CLA-P2 L1500-24W-840	TL 1x58W	24	3600/3600	150	4000	1,55	€ 96,00
531000013400	LEDWP-CLA-P2 L1500-24/44W-840	TL 1/2x58W	24/44	3600/6600	150	4000	1,55	€ 99,00
531000013500	LEDWP-CLA-P2 L1500-44/56W-840	TL 2x58W	44/56	6600/8400	150	4000	1,55	€ 115,00
Bewegungserkennung, c								
531000014800	LEDWP-CLA-P2 L600-10/18W-840-MD	TL 1/2x18W	10/18	1500/2700	150	4000	0,76	€ 134,00
531000015000	LEDWP-CLA-P2 L1200-18/36W-840-MD	TL 1/2x36W	18/36	2700/5400	150	4000	1,25	€ 143,00
531000015200	LEDWP-CLA-P2 L1500-24/44W-840-MD	TL 1/2x58W	24/44	3600/6600	150	4000	1,57	€ 148,00
531000015300	LEDWP-CLA-P2 L1500-44/56W-840-MD	TL 2x58W	44/56	6600/8400	150	4000	1,57	€ 164,00
Einzelbatterieleuchte inklusive 1 Stunde Akku, Ein-Aus								
531000015400	LEDWP-CLA-P2 L600-10/18W-840-EM1	TL 1/2x18W	10/18	1500/2700	150	4000	0,86	€ 295,00
Einzelbatterieleuchte inklusive 3 Stunden Akku, Ein-Aus								
531000015600	LEDWP-CLA-P2 L1200-18/36W-840-EM3	TL 1/2x36W	18/36	2700/5400	150	4000	1,54	€ 334,00
531000015800	LEDWP-CLA-P2 L1500-24/44W-840-EM3	TL 1/2x58W	24/44	3600/6600	150	4000	1,86	€ 339,00
531000015900	LEDWP-CLA-P2 L1500-44/56W-840-EM3	TL 2x58W	44/56	6600/8400	150	4000	1,86	€ 355,00
Einzelbatterieleuchte inklusive 3 Stunden Akku, Bewegungserkennung, c								
531000017400	LEDWP-CLA-P2 L1200-18/36W-840-MD-EM3	TL 1/2x36W	18/36	2700/5400	150	4000	1,56	€ 383,00
531000017600	LEDWP-CLA-P2 L1500-24/44W-840-MD-EM3	TL 1/2x58W	24/44	3600/6600	150	4000	1,88	€ 388,00
531000017700	LEDWP-CLA-P2 L1500-44/56W-840-MD-EM3	TL 2x58W	44/56	6600/8400	150	4000	1,88	€ 404,00

Zubehörteile



531098002500(€ 9,50)
LEDWP-CLA-P2 Wirethrough-Kit



531098002700(€ 35,00)
LEDWP-CLA-P2 Sensor-Kit

5 JAHRE GARANTIE



Technische Daten

Lebensdauer (L70)	70.000 h
Lebensdauer (L80)	50.000 h
Ein-/aus-Zyklen	100.000
Farbbeständigkeit (SDCM)	4
Steuerbar	Ein-Aus / Sensorgesteuert (MD)
Sensor type	Bewegungs + Tageslicht Sensor (MD) / Keine sensor
Sensortechnik	Microwave (MW) / Keine sensor
Abstrahlwinkel	120°
Farbe	Grau RAL 7035
CRI	> 80
Schutzart (IP)	IP65
Schlagfestigkeit	IK08
Schutzklasse	I
Risikogruppe (EN 62471)	RG1
Mit Betriebsgerät	Ja
Glüdrahtprüfung	650°C
Leistungsfaktor	≥ 0,9
Durchmesser	1mm ² - 2.5mm ²
Aderquerschnitt	
Interne Verdrahtung (mm ²)	3x2.5
Max. Durchmesser des Eingangskabels (mm)	5-11 mm

Stromversorgung

Frequenz	50/60 Hz
Nennspannung	220-240 V
DC input voltage	Siehe Kataloganhang, Anschlußwerte und Gleichstromlichkeit (DC-fähig)

Material

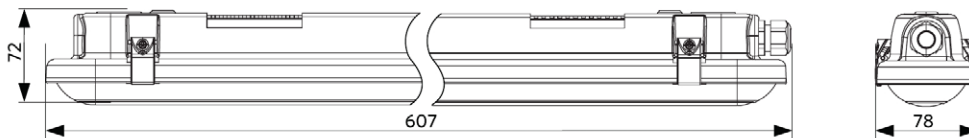
Gehäusematerial	Polycarbonat
UV-beständig	Ja
Optisches Material	Polycarbonat
Montage clips	rostfreier Stahl

Anwendungsmöglichkeiten

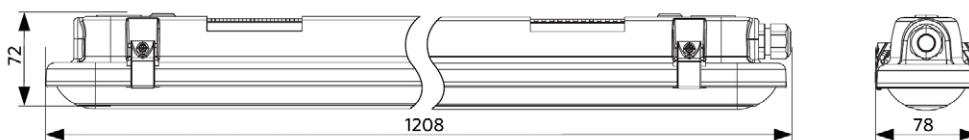
Betriebstemperatur	-20-+45°C
Anwendungstemperatur	+25°C
Lagertemperatur	-30-+60°C

Produktmaße (mm)

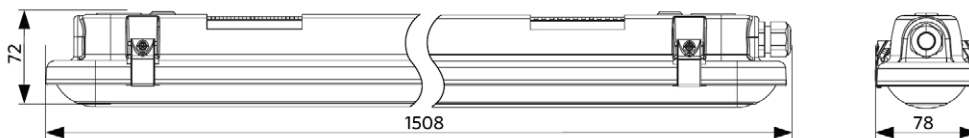
LEDWP-CLA-P2 L600



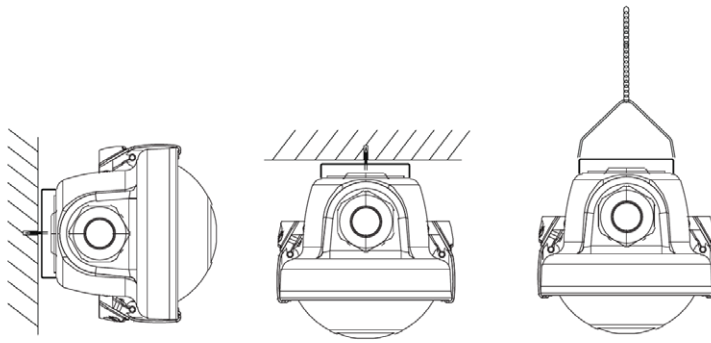
LEDWP-CLA-P2 L1200



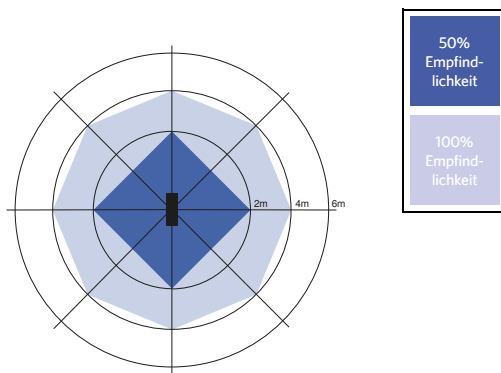
LEDWP-CLA-P2 L1500



Installations-Varianten



Bewegungssensoren - Erfassungsbereich



Installation - Deckenmontage
Empfohlene Montagehöhe 3-4m

PRESCAU
MILANO - Tel. 02 7601 7111 - Fax 02 7601 7112





Waterproof EcoMax G3

- Kompakte Feuchtraumwannenleuchte mit dem „Lebenslang wasserdicht“ Konzept
- Hohe Lichtausbeute von bis zu 150 lm/W
- Verbesserte Installation durch neue Twist-and-Lock-Endkappe
- Versionen mit Netzschalter verfügbar
- Neue leistungsstarke Version mit 8.250 lm Leistung
- Einschließlich vandalensicherer Decken- und Aufhängeclipsen aus Edelstahl
- Ausgestattet mit Durchgangsverdrahtung 3x2,5 mm²



Artikeldaten

Artikelnummer	Artikelbeschreibung	Ersatz für (W)	Watt (W)	Lumen	Lichtausbeute (lm/W)	CCT (K)	Gewicht (kg/st)	Listenpreis
Ein-Aus								
531000012100	LEDWaterproof-E3 L600-10/19W-840	TL 1/2x18W	10/19	1400/2660	140	4000	0,51	€ 67,00
531000012500	LEDWaterproof-E3 L1200-17W-840	TL 1x36W	17	2380/2380	140	4000	0,81	€ 84,00
531000012600	LEDWaterproof-E3 L1200-19/35W-840	TL 1/2x36W	19/35	2660/4900	140	4000	0,83	€ 92,00
531000012700	LEDWaterproof-E3 L1200-19/35W-865	TL 1/2x36W	19/35	2660/4900	140	6500	0,83	€ 92,00
531000012200	LEDWaterproof-E3 L1500-25W-840	TL 1x58W	25	3500/3500	140	4000	0,96	€ 95,00
531000012800	LEDWaterproof-E3 L1500-25/47W-840	TL 1/2x58W	25/47	3500/6580	140	4000	1,00	€ 99,00
531000012900	LEDWaterproof-E3 L1500-25/47W-865	TL 1/2x58W	25/47	3500/6580	140	6500	1,00	€ 99,00
531000012300	LEDWaterproof-E3 L1500-44/55W-840	TL 1/2x58W	44/55	6600/8250	150	4000	0,97	€ 109,00
531000012400	LEDWaterproof-E3 L1500-44/55W-865	TL 1/2x58W	44/55	6600/8250	150	6500	0,97	€ 109,00

Technische Daten	
Lebensdauer (L70)	70.000 h
Lebensdauer (L80)	50.000 h
Ein-/aus-Zyklen	100.000
Farbbeständigkeit (SDCM)	4
Steuerbar	Ein-Aus
Abstrahlwinkel	120°
Farbe	Grau RAL 7035
CRI	> 80
Schutzart (IP)	IP66
Schlagfestigkeit	IK08
Schutzklasse	II
Risikogruppe (EN 62471)	RG0
Mit Betriebsgerät	Ja
Glühdrahtprüfung	650°C
Leistungsfaktor	≥ 0,9
Durchmesser Aderquerschnitt	1mm ² - 2,5mm ²
Interne Verdrahtung (mm ²)	3x2,5
Max. Durchmesser des Eingangskabels (mm)	7-11,5 mm

Stromversorgung	
Frequenz	50/60 Hz
Nennspannung	220-240 V
DC input voltage	Siehe Kataloganhang, Anschlußwerte und Gleichstromlichkeit (DC-fähig)

Material	
Gehäusematerial	Polycarbonat
UV-beständig	Ja
Optisches Material	Polycarbonat
Montage clips	rostfreier Stahl

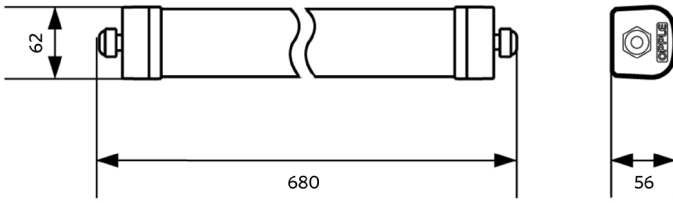
Anwendungsmöglichkeiten	
Betriebstemperatur	-20-+45°C
Anwendungstemperatur	+25°C
Lagertemperatur	-30-+60°C

5 JAHRE GARANTIE

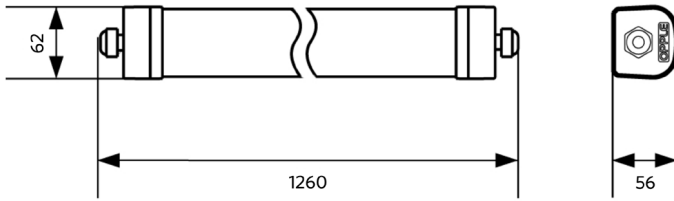


Produktmaße (mm)

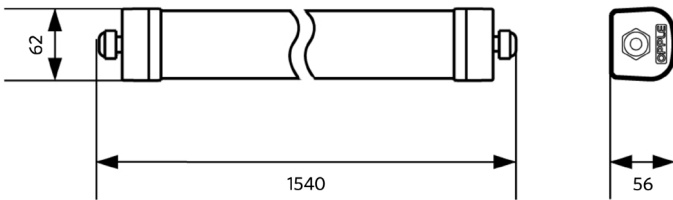
LEDWaterproof-E3 L600



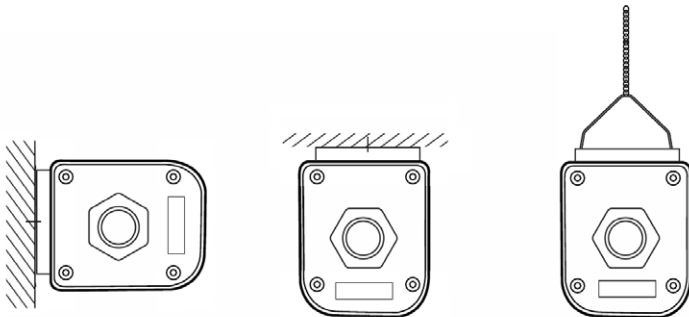
LEDWaterproof-E3 L1200



LEDWaterproof-E3 L1500



Installations-Varianten





- Wasserdichtes Gehäuse zur Verwendung mit LED-TL-Röhren (nicht im Lieferumfang enthalten), perfekte Kombination mit den OPPLE LED T8 Röhren
- Flexible Verdrahtungsmöglichkeiten an der Seite und auf der Rückseite
- Zukunftssichere Lösung durch Servicefreundlichkeit und Aufrüstbarkeit der Lampen
- Ausgestattet mit Durchgangsverdrahtung 3x1,5 mm²

IP65

IK08

Artikeldaten

Artikelnummer	Artikelbeschreibung	Gewicht (kg/st)	Listenpreis
Housing (excluding light source)			
531001001900	LEDWaterproof-CLA Housing L600-T8-1x	0,37	€ 16,00
531001002000	LEDWaterproof-CLA Housing L600-T8-2x	0,53	€ 22,00
531001002100	LEDWaterproof-CLA Housing L1200-T8-1x	0,67	€ 22,00
531001002200	LEDWaterproof-CLA Housing L1200-T8-2x	0,89	€ 29,00
531001002300	LEDWaterproof-CLA Housing L1500-T8-1x	0,89	€ 29,00
531001002400	LEDWaterproof-CLA Housing L1500-T8-2x	1,13	€ 39,00

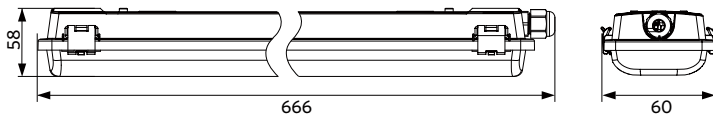
Technische Daten		Stromversorgung	
Abstrahlwinkel	120°	Frequenz	50/60 Hz
Farbe	Grau RAL 7035	Nennspannung	220-240 V
Schutzart (IP)	IP65	DC input voltage	Nein
Schlagfestigkeit	IK08	Material	
Leistungsfaktor	≥ 0,9	Gehäusematerial	Polycarbonat
Durchmesser Aderquerschnitt	1mm ² - 2.5mm ²	UV-beständig	Ja
Interne Verdrahtung (mm ²)	3x2.5	Optisches Material	Polycarbonat
Max. Durchmesser des Eingangskabels (mm)	7-11.5 mm	Montage clips	rostfreier Stahl

5 JAHRE GARANTIE

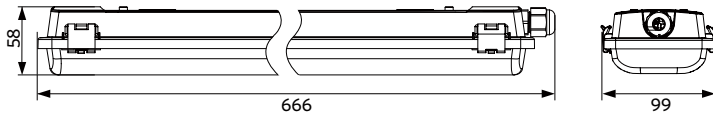
CE

Produktmaße (mm)

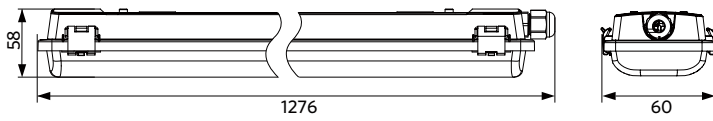
LEDWaterproof-CLA Housing L600-T8-1x



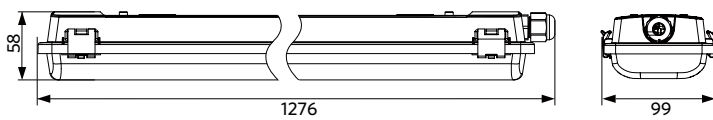
LEDWaterproof-CLA Housing L600-T8-2x



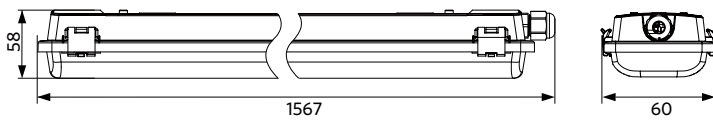
LEDWaterproof-CLA Housing L1200-T8-1x



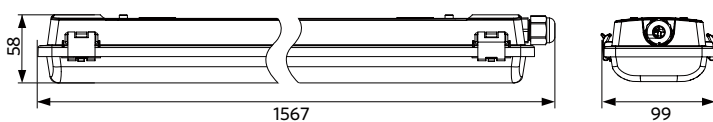
LEDWaterproof-CLA Housing L1200-T8-2x



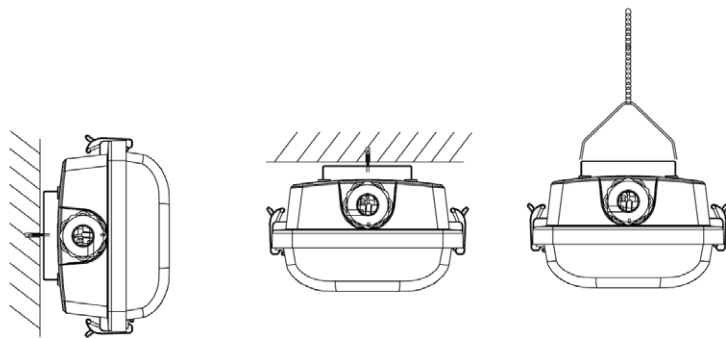
LEDWaterproof-CLA Housing L1500-T8-1x



LEDWaterproof-CLA Housing L1500-T8-2x



Installations-Varianten









Roadlight Stratus

- NEU: 20W und 40W Versionen verfügbar
- Straßenbeleuchtungslösung in modernem Design mit hoher Lichtausbeute von bis zu 150 lm/W
- DALI2-Versionen mit Nachtabsenkung (Konfigurationsmodul erforderlich)
- Erhältlich mit D4i-Treiber und Zhaga-Anschluss zur einfachen Integration in Smart City Steuerungssysteme von Drittherstellern (Zhaga-Steuermodul nicht enthalten)
- Fortschrittliches optisches Design mit mehreren Lichtverteilungsoptionen
- Einfache Installation und Wartung durch separates Treiberfach
- Flexibler und einstellbarer Mastanschluss (60mm & 76mm) für die seitliche und obere Mastmontage (separat zu bestellen)



Artikeldaten

Artikelnummer	Artikelbeschreibung	Watt (W)	Lumen	Lichtausbeute (lm/W)	CCT (K)	Gewicht (kg/st)	Abstrahlwinkel	Listenpreis	Notwendiges Mastadapter
Ein-Aus									
705000095800	LEDRoad-St-P2 Re488-20W-730	20	3000	150	3000	143° x 70°	4,10	€ 279,00	 705098008300 Pole Adapter-Road-St-P2-60mm oder  705098008400 Pole Adapter-Road-St-P2-76mm
705000095900	LEDRoad-St-P2 Re488-20W-740	20	3000	150	4000	143° x 70°	4,10	€ 279,00	
705000098900	LEDRoad-St-P2 Re488-20W-730-XAS	20	3000	150	3000	160° x 93°	4,10	€ 279,00	
705000099000	LEDRoad-St-P2 Re488-20W-740-XAS	20	3000	150	4000	160° x 93°	4,10	€ 279,00	
705000096400	LEDRoad-St-P2 Re488-40W-730	40	6000	150	3000	143° x 70°	4,10	€ 319,00	
705000096500	LEDRoad-St-P2 Re488-40W-740	40	6000	150	4000	143° x 70°	4,10	€ 319,00	
705000097900	LEDRoad-St-P2 Re488-40W-730-XAS	40	6000	150	3000	160° x 93°	4,10	€ 319,00	
705000098000	LEDRoad-St-P2 Re488-40W-740-XAS	40	6000	150	4000	160° x 93°	4,10	€ 319,00	
705000067400	LEDRoad-St-P2 Re488-60W-730	60	9000	150	3000	143° x 70°	4,30	€ 409,00	
705000068800	LEDRoad-St-P2 Re488-60W-740	60	9000	150	4000	143° x 70°	4,30	€ 409,00	
705000066800	LEDRoad-St-P2 Re488-80W-730	80	12000	150	3000	143° x 70°	4,30	€ 449,00	
705000068000	LEDRoad-St-P2 Re488-80W-740	80	12000	150	4000	143° x 70°	4,30	€ 449,00	
705000068200	LEDRoad-St-P2 Re587-120W-730	120	18000	150	3000	143° x 70°	6,70	€ 529,00	
705000066600	LEDRoad-St-P2 Re587-120W-740	120	18000	150	4000	143° x 70°	6,70	€ 529,00	
705000067700	LEDRoad-St-P2 Re587-150W-730	150	22500	150	3000	143° x 70°	6,70	€ 599,00	
705000068100	LEDRoad-St-P2 Re587-150W-740	150	22500	150	4000	143° x 70°	6,70	€ 599,00	
DALI2, D4i									
705000096000	LEDRoad-St-P2 Re488-20W-DALI-730	20	3000	150	3000	143° x 70°	4,10	€ 369,00	
705000096100	LEDRoad-St-P2 Re488-20W-DALI-740	20	3000	150	4000	143° x 70°	4,10	€ 369,00	
705000098800	LEDRoad-St-P2 Re488-20W-DALI-730-XAS	20	3000	150	3000	160° x 93°	4,10	€ 369,00	
705000098700	LEDRoad-St-P2 Re488-20W-DALI-740-XAS	20	3000	150	4000	160° x 93°	4,10	€ 369,00	
705000096600	LEDRoad-St-P2 Re488-40W-DALI-730	40	6000	150	3000	143° x 70°	4,10	€ 399,00	
705000096700	LEDRoad-St-P2 Re488-40W-DALI-740	40	6000	150	4000	143° x 70°	4,10	€ 399,00	
705000098100	LEDRoad-St-P2 Re488-40W-DALI-730-XAS	40	6000	150	3000	160° x 93°	4,10	€ 399,00	
705000098200	LEDRoad-St-P2 Re488-40W-DALI-740-XAS	40	6000	150	4000	160° x 93°	4,10	€ 399,00	

Artikelnummer	Artikelbeschreibung	Watt (W)	Lumen	Lichtausbeute (lm/W)	CCT (K)	Gewicht (kg/st)	Abstrahlwinkel	Listenpreis	Notwendiges Mastadapter	
DALI2, D4i										
705000068600	LEDRoad-St-P2 Re488-60W-DALI-730	60	9000	150	3000	143° x 70°	4,30	€ 489,00		
705000067900	LEDRoad-St-P2 Re488-60W-DALI-740	60	9000	150	4000	143° x 70°	4,30	€ 489,00		
705000067900	LEDRoad-St-P2 Re488-80W-DALI-730	80	12000	150	3000	143° x 70°	4,30	€ 529,00		
705000067300	LEDRoad-St-P2 Re488-80W-DALI-740	80	12000	150	4000	143° x 70°	4,30	€ 529,00		
705000067800	LEDRoad-St-P2 Re587-120W-DALI-730	120	18000	150	3000	143° x 70°	6,70	€ 629,00		
705000068300	LEDRoad-St-P2 Re587-120W-DALI-740	120	18000	150	4000	143° x 70°	6,70	€ 629,00		
705000067200	LEDRoad-St-P2 Re587-150W-DALI-730	150	22500	150	3000	143° x 70°	6,70	€ 699,00		
705000067600	LEDRoad-St-P2 Re587-150W-DALI-740	150	22500	150	4000	143° x 70°	6,70	€ 699,00		
DALI2, D4i, Zhaga										
705000096200	LEDRoad-St-P2 Re488-20W-DALI-730-ZH	20	3000	150	3000	143° x 70°	4,10	€ 409,00		
705000096300	LEDRoad-St-P2 Re488-20W-DALI-740-ZH	20	3000	150	4000	143° x 70°	4,10	€ 409,00		
705000098600	LEDRoad-St-P2 Re488-20W-DALI-730-XAS-ZH	20	3000	150	3000	160° x 93°	4,10	€ 409,00		
705000098500	LEDRoad-St-P2 Re488-20W-DALI-740-XAS-ZH	20	3000	150	4000	160° x 93°	4,10	€ 409,00		
705000096800	LEDRoad-St-P2 Re488-40W-DALI-730-ZH	40	6000	150	3000	143° x 70°	4,10	€ 439,00		
705000096900	LEDRoad-St-P2 Re488-40W-DALI-740-ZH	40	6000	150	4000	143° x 70°	4,10	€ 439,00		
705000098300	LEDRoad-St-P2 Re488-40W-DALI-730-XAS-ZH	40	6000	150	3000	160° x 93°	4,10	€ 439,00		
705000098400	LEDRoad-St-P2 Re488-40W-DALI-740-XAS-ZH	40	6000	150	4000	160° x 93°	4,10	€ 439,00		
705000066900	LEDRoad-St-P2 Re488-60W-DALI-730-ZH	60	9000	150	3000	143° x 70°	4,30	€ 519,00		
705000067500	LEDRoad-St-P2 Re488-60W-DALI-740-ZH	60	9000	150	4000	143° x 70°	4,30	€ 519,00		
705000066700	LEDRoad-St-P2 Re488-80W-DALI-730-ZH	80	12000	150	3000	143° x 70°	4,30	€ 559,00		
705000068700	LEDRoad-St-P2 Re488-80W-DALI-740-ZH	80	12000	150	4000	143° x 70°	4,30	€ 559,00		
705000068500	LEDRoad-St-P2 Re587-120W-DALI-730-ZH	120	18000	150	3000	143° x 70°	6,70	€ 659,00		
705000068400	LEDRoad-St-P2 Re587-120W-DALI-740-ZH	120	18000	150	4000	143° x 70°	6,70	€ 659,00		
705000067100	LEDRoad-St-P2 Re587-150W-DALI-730-ZH	150	22500	150	3000	143° x 70°	6,70	€ 729,00		
705000068900	LEDRoad-St-P2 Re587-150W-DALI-740-ZH	150	22500	150	4000	143° x 70°	6,70	€ 729,00		

705098008300 Pole Adapter-Road-St-P2-60mm

oder

705098008400 Pole Adapter-Road-St-P2-76mm

Weitere technische Informationen finden Sie im Anhang.

Zubehörteile

Notwendig



705098008300(€ 37,00)
Pole Adapter-Road-St-P2-60mm

Notwendig



705098008400(€ 47,00)
Pole Adapter-Road-St-P2-76mm

oder



705098003600(€ 39,50)
LEDStreetlight Wall-Bracket-60



705098003700(€ 55,00)
LEDStreetlight Pole-Top-60-Adapter-60



705098003400(€ 64,00)
LEDStreetlight Pole-Top-76-Adapter-60



705098005500(€ 76,00)
LEDStreetlight Pole-Top-60-Adapter-2x60

Technische Daten

Lebensdauer (L80)	100.000 h
Ein-/aus-Zyklen	100.000
Farbbeständigkeit (SDCM)	5
Steuerbar	Ein-Aus / DALI2
Maximaler Neigungswinkel	-15-+15°
Farbe	Grau RAL 870-3
CRI	> 70
Schutzart (IP)	IP66
Schlagfestigkeit	IK08
Schutzklasse	II (I auf Anfrage)
Risikogruppe (EN 62471)	RG0
Mit Betriebsgerät	Ja
Glüdrahtprüfung	850°C
Leistungsfaktor	≥ 0,9
Überspannung	10 kV

Stromversorgung

Frequenz	50/60 Hz
Nennspannung	220-240 V
DC input voltage	Siehe Kataloganhang, Anschlußwerte und Gleichstromlichkeit (DC-fähig)

Material

Werkstoff des Gehäuses	Aluminium
Optisches Material	Polycarbonat
Kompatibel Mast Ø	48-76 mm
Effektive Windlast	1300 cm ² / 1800 cm ²
Seewasserluft beständig	Ja

Anwendungsmöglichkeiten

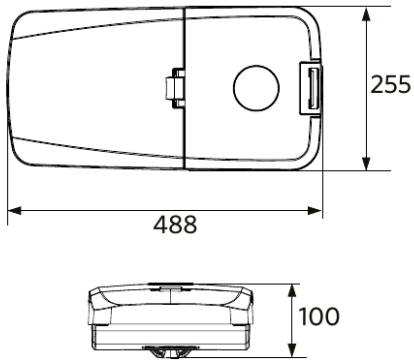
Betriebstemperatur	-25-+45°C
Anwendungstemperatur	+25°C
Lagertemperatur	-40-+60°C

5 JAHRE GARANTIE

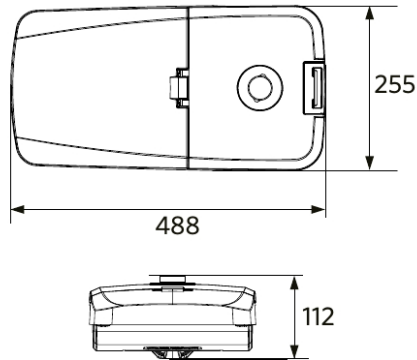


Produktmaße (mm)

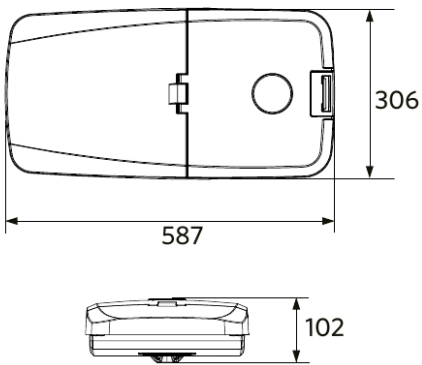
LEDRoad-St-P2 Re488
On-Off & DALI2



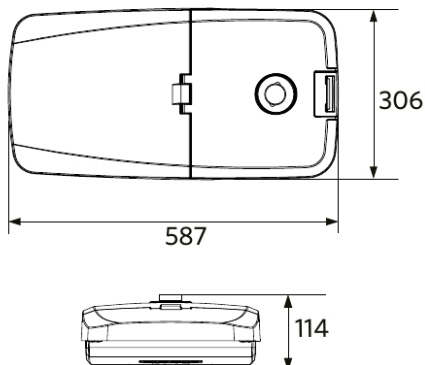
LEDRoad-St-P2 Re488
Zhaga



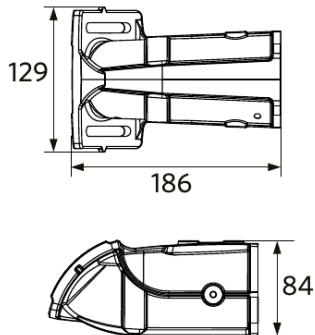
LEDRoad-St-P2 Re587
On-Off & DALI2



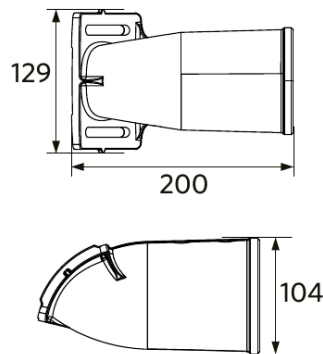
LEDRoad-St-P2 Re587
Zhaga



LEDRoad-St-P2
Pole Adapter-Road-St-P2-60mm



LEDRoad-St-P2
Pole Adapter-Road-St-P2-76mm







**NEUE
VERSIONEN**

- NEU: 2 Arten von Visieren als Zubehör erhältlich, um die Lichtverschmutzung zu minimieren
- Professionelle Leuchte mit Aluminiumdruckgussgehäuse für Sport- und Flächenbeleuchtung
- Flexiblen Montagemöglichkeiten für Treiber
- Leistungsstarker Bereich bis zu 192.000 lm mit hoher Effizienz bis zu 160lm/W
- Verschiedene Optiken zur Beleuchtung von Sportplätzen (Klasse II/III EN 12193:2018) und Freiflächen
- Robustes Design: Vollständig IP66 und IK08 zertifiziert, einschließlich Sicherheitskabel
- Serienmäßig DALI Dimmen zur weiteren Energieeinsparung
- Inklusive Membrane gegen Kondenswasserbildung
- Laser Gerät (FloodOly-P Aiming-Device) zum perfekten Ausrichten als Zubehör verfügbar



Der Treiber ist notwendig und muss separat bestellt werden.

Artikeldaten

Artikel-nummer	Artikelbeschreibung	Ersatz für (W)	Watt (W)	Lumen	Lichtausbeute (lm/W)	CCT (K)	Abstrahlwinkel	Gewicht (kg/st)	Listenpreis
Leuchte (ohne Treiber)									
709000083400	LEDfloodOly-P Re600-600W-730-W-LUM	HID 1000W	600	90000	150	3000	60°	15,23	€ 1.459,00
709000083100	LEDfloodOly-P Re600-600W-730-N-LUM	HID 1000W	600	90000	150	3000	45°	15,23	€ 1.459,00
709000082800	LEDfloodOly-P Re600-600W-730-XN-LUM	HID 1000W	600	90000	150	3000	30°	15,23	€ 1.459,00
709000082500	LEDfloodOly-P Re600-600W-730-AS-LUM	HID 1000W	600	84000	140	3000	38° x 108°	15,23	€ 1.459,00
709000083500	LEDfloodOly-P Re600-600W-740-W-LUM	HID 1000W	600	96000	160	4000	60°	15,23	€ 1.459,00
709000083200	LEDfloodOly-P Re600-600W-740-N-LUM	HID 1000W	600	96000	160	4000	45°	15,23	€ 1.459,00
709000082900	LEDfloodOly-P Re600-600W-740-XN-LUM	HID 1000W	600	96000	160	4000	30°	15,23	€ 1.459,00
709000082600	LEDfloodOly-P Re600-600W-740-AS-LUM	HID 1000W	600	90000	150	4000	38° x 108°	15,23	€ 1.459,00
709000083600	LEDfloodOly-P Re600-600W-757-W-LUM	HID 1000W	600	96000	160	5700	60°	15,23	€ 1.459,00
709000083300	LEDfloodOly-P Re600-600W-757-N-LUM	HID 1000W	600	96000	160	5700	45°	15,23	€ 1.459,00
709000083000	LEDfloodOly-P Re600-600W-757-XN-LUM	HID 1000W	600	96000	160	5700	30°	15,23	€ 1.459,00
709000082700	LEDfloodOly-P Re600-600W-757-AS-LUM	HID 1000W	600	90000	150	5700	38° x 108°	15,23	€ 1.459,00
709000084600	LEDfloodOly-P Re600-800W-730-W-LUM	HID 1000W	800	120000	150	3000	60°	15,23	€ 1.599,00
709000084300	LEDfloodOly-P Re600-800W-730-N-LUM	HID 1000W	800	120000	150	3000	45°	15,23	€ 1.599,00
709000084000	LEDfloodOly-P Re600-800W-730-XN-LUM	HID 1000W	800	120000	150	3000	30°	15,23	€ 1.599,00
709000083700	LEDfloodOly-P Re600-800W-730-AS-LUM	HID 1000W	800	112000	140	3000	38° x 108°	15,23	€ 1.599,00
709000084700	LEDfloodOly-P Re600-800W-740-W-LUM	HID 1000W	800	128000	160	4000	60°	15,23	€ 1.599,00
709000084400	LEDfloodOly-P Re600-800W-740-N-LUM	HID 1000W	800	128000	160	4000	45°	15,23	€ 1.599,00
709000084100	LEDfloodOly-P Re600-800W-740-XN-LUM	HID 1000W	800	128000	160	4000	30°	15,23	€ 1.599,00
709000083800	LEDfloodOly-P Re600-800W-740-AS-LUM	HID 1000W	800	120000	150	4000	38° x 108°	15,23	€ 1.599,00
709000084800	LEDfloodOly-P Re600-800W-757-W-LUM	HID 1000W	800	128000	160	5700	60°	15,23	€ 1.599,00
709000084500	LEDfloodOly-P Re600-800W-757-N-LUM	HID 1000W	800	128000	160	5700	45°	15,23	€ 1.599,00
709000084200	LEDfloodOly-P Re600-800W-757-XN-LUM	HID 1000W	800	128000	160	5700	30°	15,23	€ 1.599,00
709000083900	LEDfloodOly-P Re600-800W-757-AS-LUM	HID 1000W	800	120000	150	5700	38° x 108°	15,23	€ 1.599,00

Artikel-nummer	Artikelbeschreibung	Ersatz für (W)	Watt (W)	Lumen	Lichtausbeute (lm/W)	CCT (K)	Abstrahlwinkel	Gewicht (kg/st)	Listenpreis
Leuchte (ohne Treiber)									
709000085800	LEDfloodOly-P Re700-1000W-730-W-LUM	HID 2000W	1000	150000	150	3000	60°	19,90	€ 1.859,00
709000085500	LEDfloodOly-P Re700-1000W-730-N-LUM	HID 2000W	1000	150000	150	3000	45°	19,90	€ 1.859,00
709000085200	LEDfloodOly-P Re700-1000W-730-XN-LUM	HID 2000W	1000	150000	150	3000	30°	19,90	€ 1.859,00
709000084900	LEDfloodOly-P Re700-1000W-730-AS-LUM	HID 2000W	1000	140000	140	3000	38° x 108°	19,90	€ 1.859,00
709000085900	LEDfloodOly-P Re700-1000W-740-W-LUM	HID 2000W	1000	160000	160	4000	60°	19,90	€ 1.859,00
709000085600	LEDfloodOly-P Re700-1000W-740-N-LUM	HID 2000W	1000	160000	160	4000	45°	19,90	€ 1.859,00
709000085300	LEDfloodOly-P Re700-1000W-740-XN-LUM	HID 2000W	1000	160000	160	4000	30°	19,90	€ 1.859,00
709000085000	LEDfloodOly-P Re700-1000W-740-AS-LUM	HID 2000W	1000	150000	150	4000	38° x 108°	19,90	€ 1.859,00
709000086000	LEDfloodOly-P Re700-1000W-757-W-LUM	HID 2000W	1000	160000	160	5700	60°	19,90	€ 1.859,00
709000085700	LEDfloodOly-P Re700-1000W-757-N-LUM	HID 2000W	1000	160000	160	5700	45°	19,90	€ 1.859,00
709000085400	LEDfloodOly-P Re700-1000W-757-XN-LUM	HID 2000W	1000	160000	160	5700	30°	19,90	€ 1.859,00
709000085100	LEDfloodOly-P Re700-1000W-757-AS-LUM	HID 2000W	1000	150000	150	5700	38° x 108°	19,90	€ 1.859,00
709000087000	LEDfloodOly-P Re700-1200W-730-W-LUM	HID 2000W	1200	180000	150	3000	60°	19,90	€ 1.999,00
709000086700	LEDfloodOly-P Re700-1200W-730-N-LUM	HID 2000W	1200	180000	150	3000	45°	19,90	€ 1.999,00
709000086400	LEDfloodOly-P Re700-1200W-730-XN-LUM	HID 2000W	1200	180000	150	3000	30°	19,90	€ 1.999,00
709000086100	LEDfloodOly-P Re700-1200W-730-AS-LUM	HID 2000W	1200	168000	140	3000	38° x 108°	19,90	€ 1.999,00
709000087100	LEDfloodOly-P Re700-1200W-740-W-LUM	HID 2000W	1200	192000	160	4000	60°	19,90	€ 1.999,00
709000086800	LEDfloodOly-P Re700-1200W-740-N-LUM	HID 2000W	1200	192000	160	4000	45°	19,90	€ 1.999,00
709000086500	LEDfloodOly-P Re700-1200W-740-XN-LUM	HID 2000W	1200	192000	160	4000	30°	19,90	€ 1.999,00
709000086200	LEDfloodOly-P Re700-1200W-740-AS-LUM	HID 2000W	1200	180000	150	4000	38° x 108°	19,90	€ 1.999,00
709000087200	LEDfloodOly-P Re700-1200W-757-W-LUM	HID 2000W	1200	192000	160	5700	60°	19,90	€ 1.999,00
709000086900	LEDfloodOly-P Re700-1200W-757-N-LUM	HID 2000W	1200	192000	160	5700	45°	19,90	€ 1.999,00
709000086600	LEDfloodOly-P Re700-1200W-757-XN-LUM	HID 2000W	1200	192000	160	5700	30°	19,90	€ 1.999,00
709000086300	LEDfloodOly-P Re700-1200W-757-AS-LUM	HID 2000W	1200	180000	150	5700	38° x 108°	19,90	€ 1.999,00

Treiber-Optionen

Artikel-nummer	Artikelbeschreibung	Gewicht (kg/pc)	Listenpreis
LED-Treiber für Ausleger-/Außenmastmontage			
709098000700	FloodOly-P Driver-Box-In/Out-600W-DALI	8,57	€ 900,00
709098002900	FloodOly-P Driver-Box-Out-800W-DALI	13,24	€ 1.440,00
709098000800	FloodOly-P Driver-Box-Out-1000W-DALI	13,40	€ 1.440,00
709098000900	FloodOly-P Driver-Box-Out-1200W-DALI	15,94	€ 1.730,00

oder

Artikel-nummer	Artikelbeschreibung	Gewicht (kg/pc)	Listenpreis
LED-Treiber für Innenmast/Schrankmontage			
709098000700	FloodOly-P Driver-Box-In/Out-600W-DALI	8,57	€ 900,00
709098003000	FloodOly-P Driver-Box-IN-800W-DALI	9,00	€ 1.240,00
709098001400	FloodOly-P Driver-Box-IN-1000W-DALI	9,10	€ 1.240,00
709098001500	FloodOly-P Driver-Box-IN-1200W-DALI	11,75	€ 1.480,00

Zubehörteile



709098001800(€ 109,00)
FloodOly-P Aiming-Device



709098001600(€ 39,00)
FloodOly-P Mounting-Kit-Out-Pole



709098003200(€ 49,00)
FloodOly-P Visor-Fixed-AS-Side-1Mod



709098003300(€ 49,00)
FloodOly-P Visor-Fixed-XN/N/W-1Mod

FloodOly-P Aiming-Device (709098001800) inklusive Batterie (1x Typ CR123AW). FloodOly-P Mounting-Kit-Out-Pole (709098001600) für Lichtmast Durchmesser 280-310mm geeignet. Für 600/800W-Leuchten sind zwei, für 1000W-Leuchten sind drei Visor-Zubehörteile erforderlich.



Technische Daten

Lebensdauer (L70)	100.000 h
Lebensdauer (L80)	100.000 h
Ein-/aus-Zyklen	100.000
Farbbeständigkeit (SDCM)	6
Steuerbar	DALI2
Farbe	schwarz
CRI	> 70
Schutzart (IP)	IP66
Schlagfestigkeit	IK08
Schutzklasse	I
Risikogruppe (EN 62471)	RG1
Mit Betriebsgerät	Nein
Glüdrahtprüfung	850°C
Leistungsfaktor	≥ 0,9
Überspannung	20 kV

Stromversorgung

Frequenz	50/60 Hz
Nennspannung	220-240 V
DC input voltage	Siehe Kataloganhang, Anschlußwerte und Gleichstromlichkeit (DC-fähig)

5 JAHRE
GARANTIE



Material

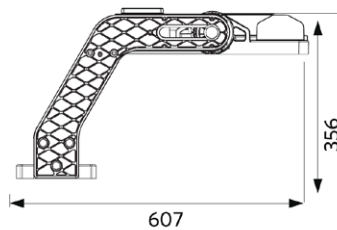
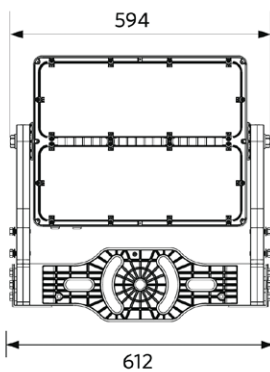
Werkstoff des Gehäuses	Aluminium
Optisches Material	Polycarbonat
Cover Material	Polycarbonat
Seewasserluft beständig	Ja

Anwendungsmöglichkeiten

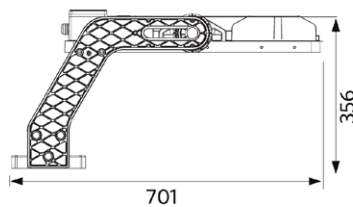
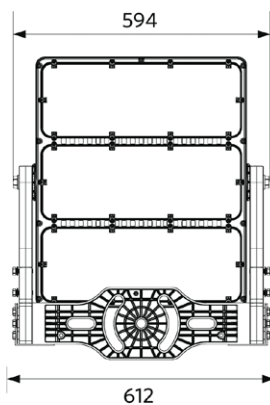
Betriebstemperatur	-30-+45°C
Anwendungstemperatur	+25°C
Lagertemperatur	-30-+50°C

Produktmaße (mm)

LEDfloodOly-P Re600
600W & 800W



LEDfloodOly-P Re700
1000W & 1200W







Floodlight Performer

- Präzises optisches Design für Flächen-, Objekt- und Fassadenbeleuchtung
- Superschlankes Aluminiumgehäuse mit Kühlkörper im „Wellen-Design“, ohne Klammern
- Sehr hohe Lichtausbeute von bis zu 145 lm/W
- Verbesserte Lebensdauer von 100.000 Stunden (L70)
- Mit breitem (W), asymmetrischem (AS) und engen (N) Abstrahlwinkel erhältlich
- Robustes Design mit hohem Schutz gegen Wasser und Staub
- Ausgestattet mit GORE-Belüftung zur Regulierung von Druckdifferenzen und gegen Kondenswasserbildung im Anschlussgehäuse
- Erhältlich als High-Power-Version mit 32.000 Lumen



Artikeldaten

Artikelnummer	Artikelbeschreibung	Ersatz für (W)	Watt (W)	Lumen	Lichtausbeute (lm/W)	CCT (K)	Abstrahlwinkel	Colour rendering index (CRI)	Surge protection	Gewicht (kg/st)	Listenpreis
140062030	LEDflood-P Re440-90W-4000-W-BL	HID 250W	90	12600	140	4000	100°	> 80	4 kV	6,41	€ 399,00
140062031	LEDflood-P Re440-90W-4000-AS-BL	HID 250W	90	12600	140	4000	55° x 115°	> 80	4 kV	6,41	€ 399,00
140062032	LEDflood-P Re440-125W-4000-W-BL	HID 400W	125	17500	140	4000	100°	> 80	4 kV	6,41	€ 459,00
140062033	LEDflood-P Re440-125W-4000-AS-BL	HID 400W	125	17500	140	4000	55° x 115°	> 80	4 kV	6,41	€ 459,00
140062034	LEDflood-P Re440-160W-4000-W-BL	HID 400W	160	22400	140	4000	100°	> 80	4 kV	6,41	€ 509,00
140062035	LEDflood-P Re440-160W-4000-AS-BL	HID 400W	160	22400	140	4000	55° x 115°	> 80	4 kV	6,41	€ 509,00
543017041100	LEDflood-P Re440-220W-4000-N-BL	HID 500W	220	32000	145	4000	50°	> 70	10 kV	6,41	€ 699,00
543017026200	LEDflood-P Re440-220W-4000-AS-BL	HID 500W	220	32000	145	4000	55° x 115°	> 70	10 kV	6,41	€ 699,00
543017041200	LEDflood-P Re440-220W-5700-N-BL	HID 500W	220	32000	145	5700	50°	> 70	10 kV	6,41	€ 699,00
543017026400	LEDflood-P Re440-220W-5700-AS-BL	HID 500W	220	32000	145	5700	55° x 115°	> 70	10 kV	6,41	€ 699,00

Zubehörteile



543098021900 (€ 23,50)
LED Fixture-IP68-Connector-Kit-3



599000004600 (€ 57,00)
LED Street-SE-Extension Cable-6m

Technische Daten	
Lebensdauer (L70)	100.000 h
Lebensdauer (L80)	70.000 h
Ein-/aus-Zyklen	100.000
Farbbeständigkeit (SDCM)	4
Steuerbar	Ein-Aus
Farbe	schwarz
Schutzart (IP)	IP66
Schlagfestigkeit	IK08
Schutzklasse	I
Risikogruppe (EN 62471)	RG1
Mit Betriebsgerät	Ja
Glüdrahtprüfung	650°C
Leistungsfaktor	≥ 0,9

Stromversorgung	
Frequenz	50/60 Hz
Nennspannung	220-240 V
DC input voltage	Siehe Kataloganhang, Anschlußwerte und Gleichstromlichkeit (DC-fähig)
230V Kabellänge	1 m

Material	
Werkstoff des Gehäuses	Aluminumguss
Optisches Material	Polycarbonat
Cover Material	Hartglas

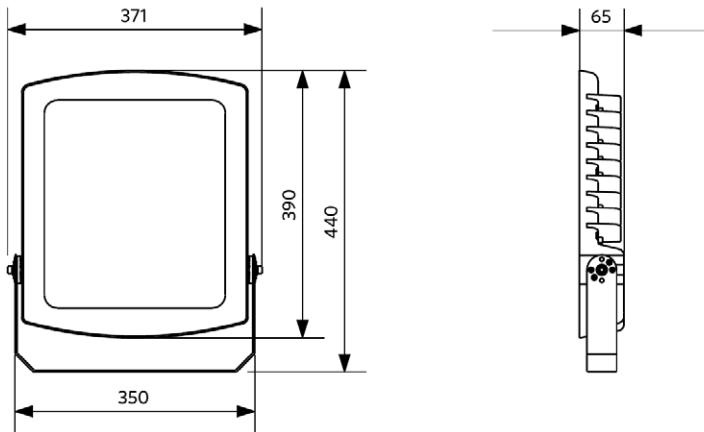
Anwendungsmöglichkeiten	
Betriebstemperatur	-25-+50°C / -30-+50°C
Anwendungstemperatur	+25°C
Lagertemperatur	-30-+60°C

5 JAHRE
GARANTIE



Produktmaße (mm)

LEDflood-P Re440



Glossar

Lichtbegriffe - allgemein

CCT (K)

Farbtemperatur, wiedergegeben in Kelvin

CRI (Ra)

Farbwiedergabeindex

DALI

Digital Adressable Lighting Interface

Einschaltstrom

Die maximale Stromstärke, die nach dem Einschalten des Leuchtmittels für eine kurze Zeit auftritt.

Input-Current

(A /mA) (Eingangstrom)

IK

Stoßfestigkeitsgrad

IP

Ingress Protection Rating/Schutzart

L70

Bewertung mittlere Nutzungsdauer, LED-basierte Leuchten haben einen Lichtstromrückgang auf 70 % (L70) ihres ursprünglichen Lichtstroms, sind aber noch funktionstüchtig

lm

Lumen
Lichtstrom

lx

Lux
Beleuchtungsstärke: lumen/m²

Lichtausbeute

lm/w
Menge Licht (lm) pro Einheit von verbrauchter Energie (W)

Power-Factor (pf)

Verhältnis von Wirkleistung zu Scheinleistung

Verschiebungsfaktor

Die Phasenverschiebung zwischen Spannung und Strom bei der Netzgrundfrequenz (cos ϕ)

SDCM - McAdam

Farbkonsistenz

UGR

Unified Glare Rating
Blendungsbewertung

Lichtbegriffe - Oppl-Abkürzungen

100pct

100 Prozent

3C-P

3 fase track performer
(3-Phasen-Stromschiene)

AL

Aluminium

AS

Asymmetrische Abstrahlwinkel

BA

Gebürstetes Aluminium

B

Basic

BL

Schwarz

BL

Blister

CL

Clear/klar

CT

Kartonverpackung

Dim

Dimmbar

DF-DZ

Diffusor-Version (Lichtband)

E2 / HQ2 / G2

2. Generation

EM1 / EM3

Emergency lighting 1 hour / 3 hours

FR

Frosted/matt

G

Gitter

L12

Länge 1200mm

LUM

Nur die Leuchte (exkl. Betriebsgerät)

MD

Bewegungs- und
Tageslichtdetektion

MW

Matt weiß

N

Enger Abstrahlwinkel

P

Performer

PMMA

Polymethylmethacrylat

Rc

Einbau

Re

Rechteckig

SI

Schlank

SI-E

Slim EcoMax

Sp-Z

Suspended Zenith

Sq

Quadratisch

TW

Tunable White

W

Flood Abstrahlwinkel

WH

Weiß

XAS

“Extra asymmetrischer” Abstrahlwinkel (160°*93°)

XN

Extra Schmal

ZH

Zhaga

OPPLE

OPPLE EUROPE BÜRO

Meerenakkerweg 1-07
5652 AR Eindhoven, Niederlande

T +31 (0) 88 056 7888

E service@opple.com

OPPLE.COM