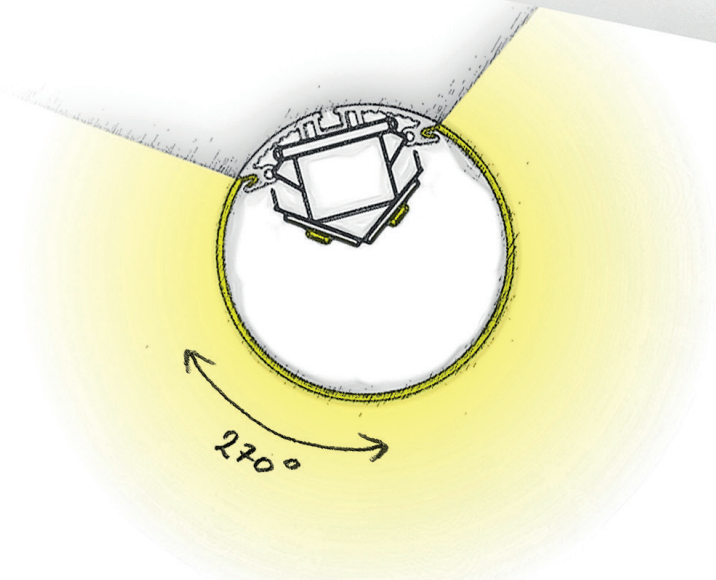
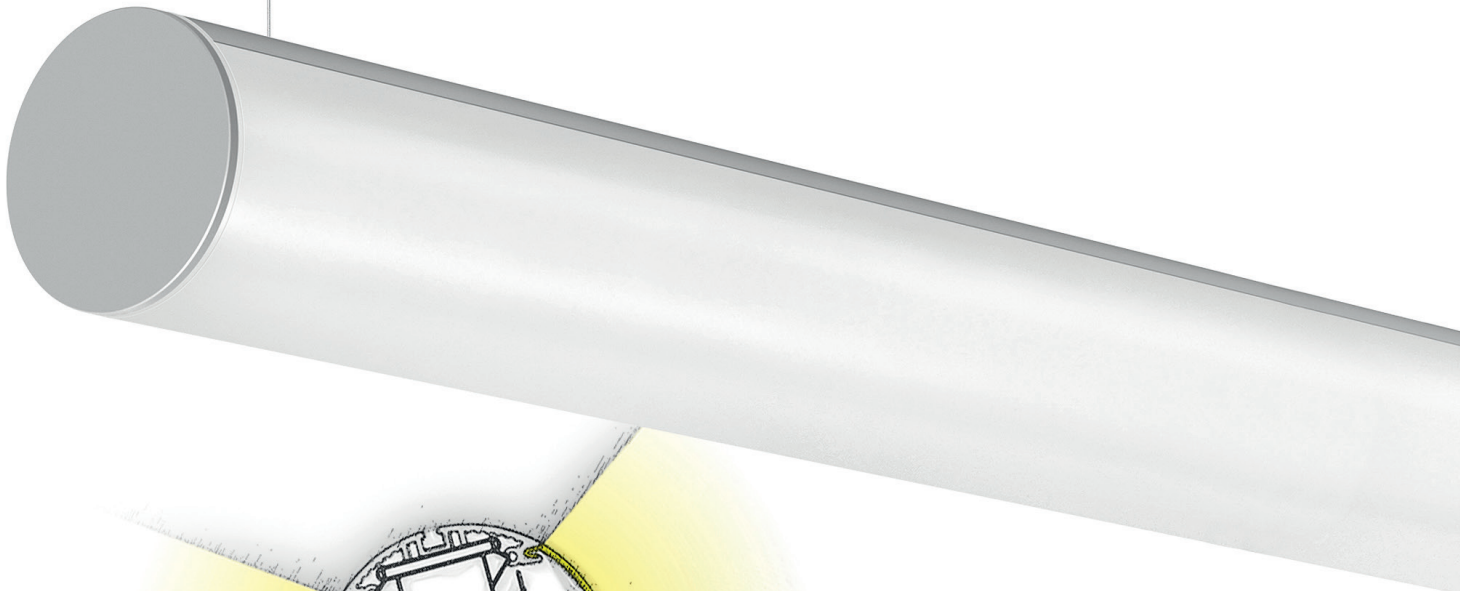




# Talea

prof light<sup>®</sup>

LED MAKES THE DIFFERENCE

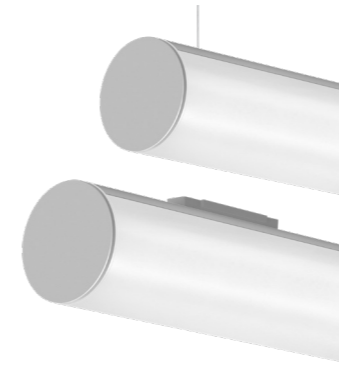




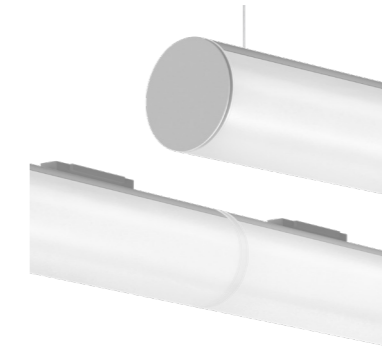
# INHALTSVERZEICHNIS

## **TALEA Ø100**

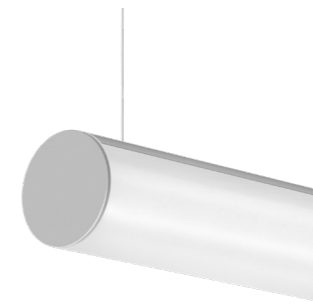
Die TALEA hat ein minimalistisches Design... Diese langgezogene leuchtende Rohrleuchte ist in diversen Längen erhältlich. Sie ist für die horizontale und vertikale Montage möglich. Sie kann werkzeuglos zu einem durchgehenden Lichtband montiert werden. Ihr zylindrischer Lampenschirm aus Metacrylat wird mit LED-Platinen auf der gesamten Länge beleuchtet. Mit ihrer sehr schlichten Form lässt die TALEA das Wesentliche in den Vordergrund treten: das Licht. Sie verbreitet ein gleichmässiges, diffuses Licht. Egal ob einzeln oder zu mehreren: Die Lampe ist ein echter dekorativer Hingucker und eine wahre Leuchtskulptur. Ihr nüchterner, puristischer Look verpasst wirklich jeder Einrichtung eine Frischzellenkur.



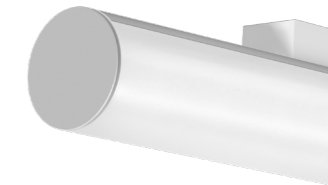
**TALEA**  
Seite 16



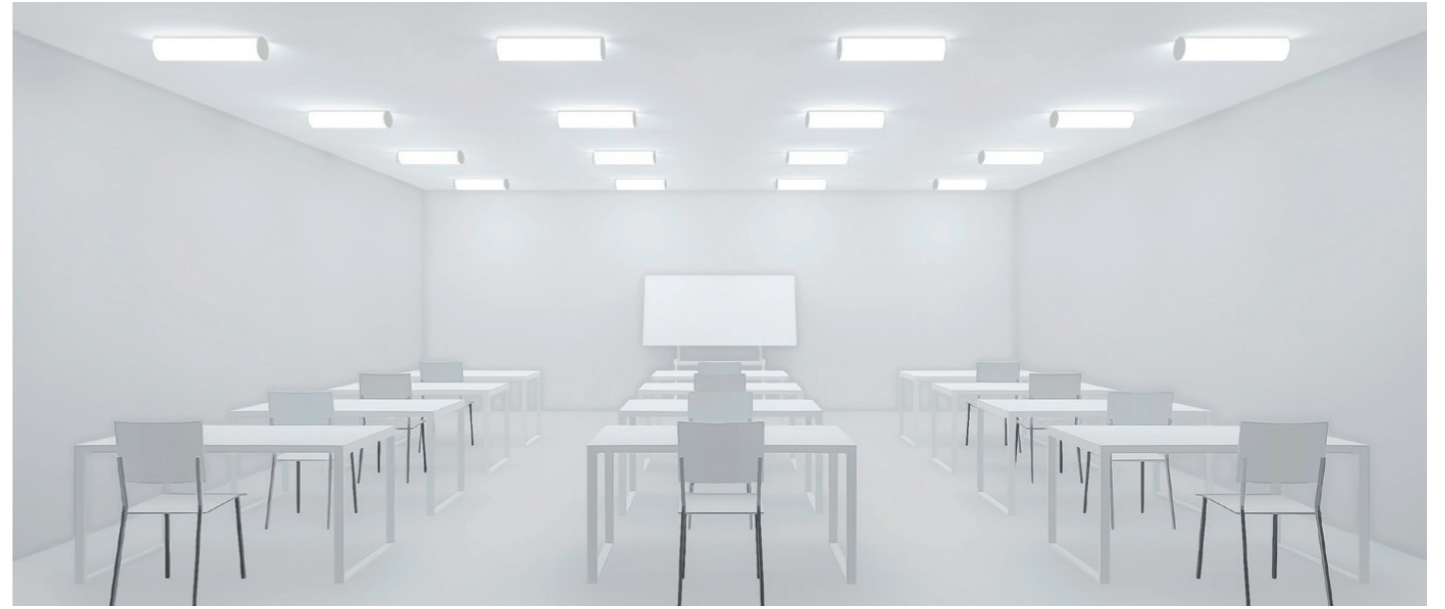
**TALEA-LINE**  
Seite 18

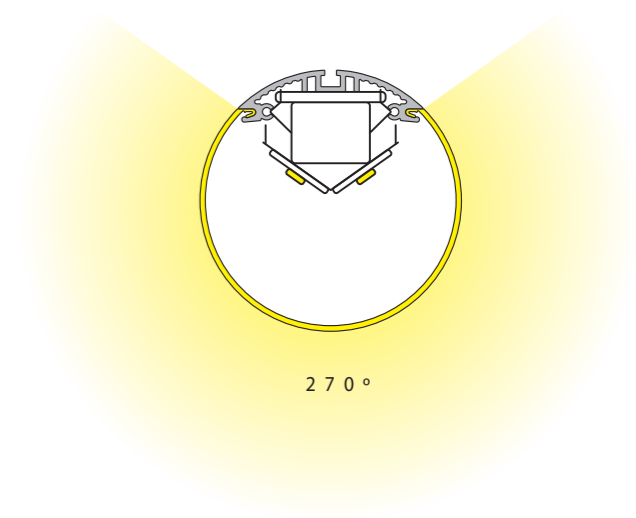


**TALEA-GLARE**  
Seite 26

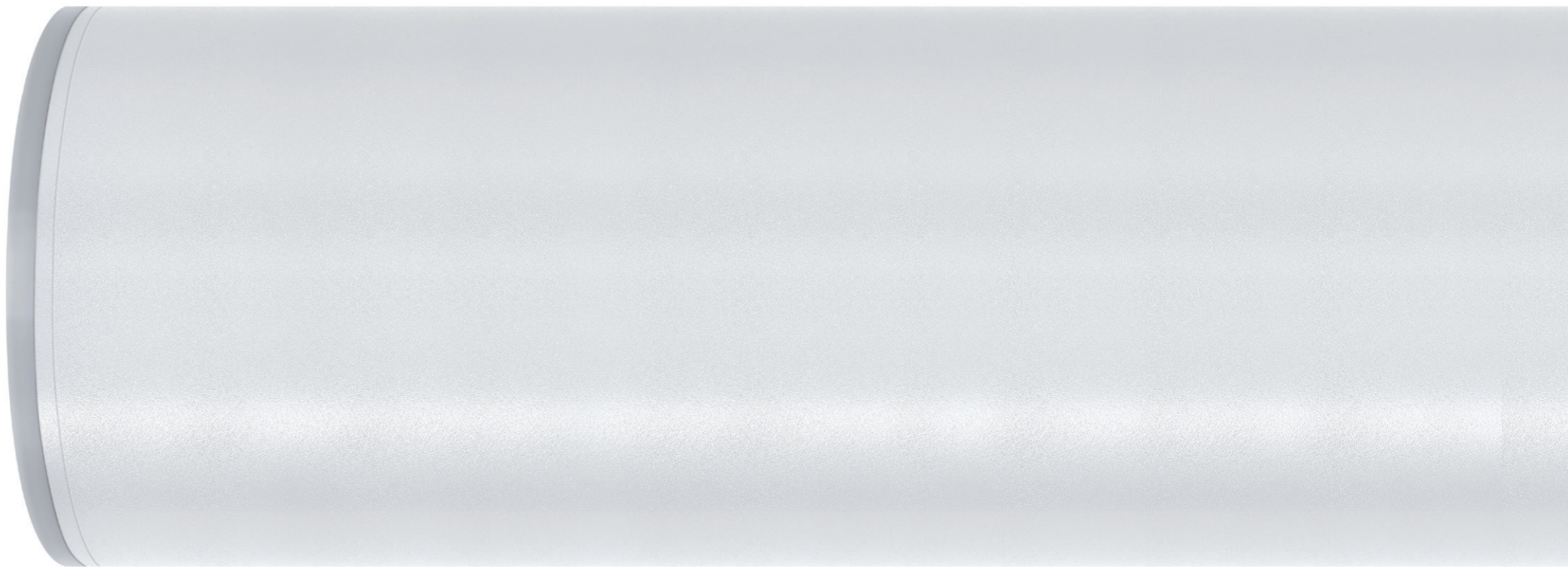
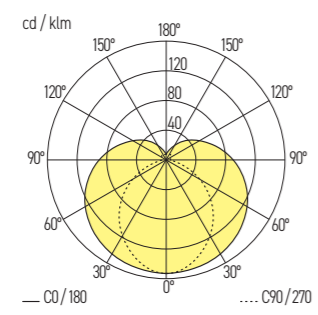
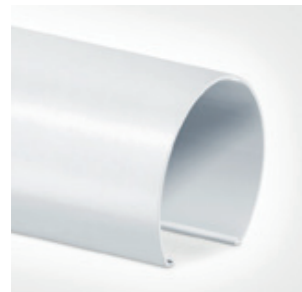


**TALEA-GLARE-C**  
Seite 28



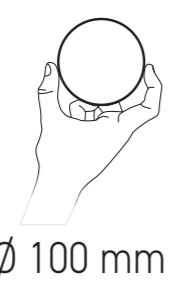


270°

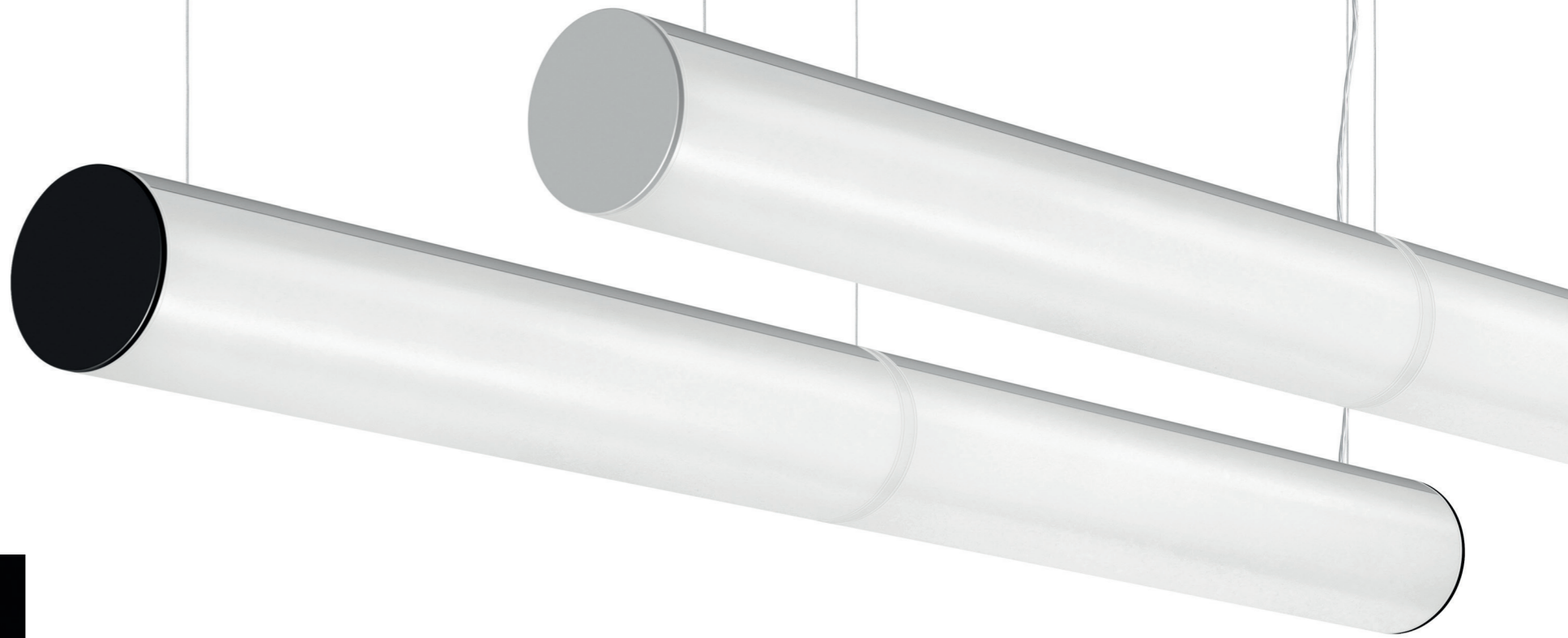


Originalgrösse

— DURCHMESSER —



Ø 100 mm



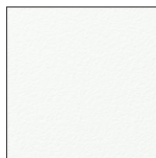
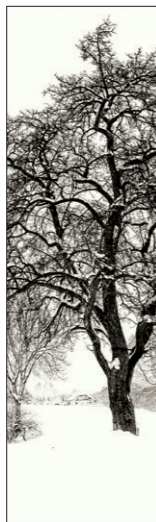
PROFIL

ALUMINIUM ELOXIERT

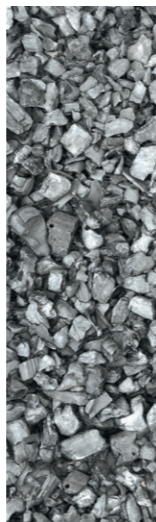


ENDECKEL

WEISS



GRAU



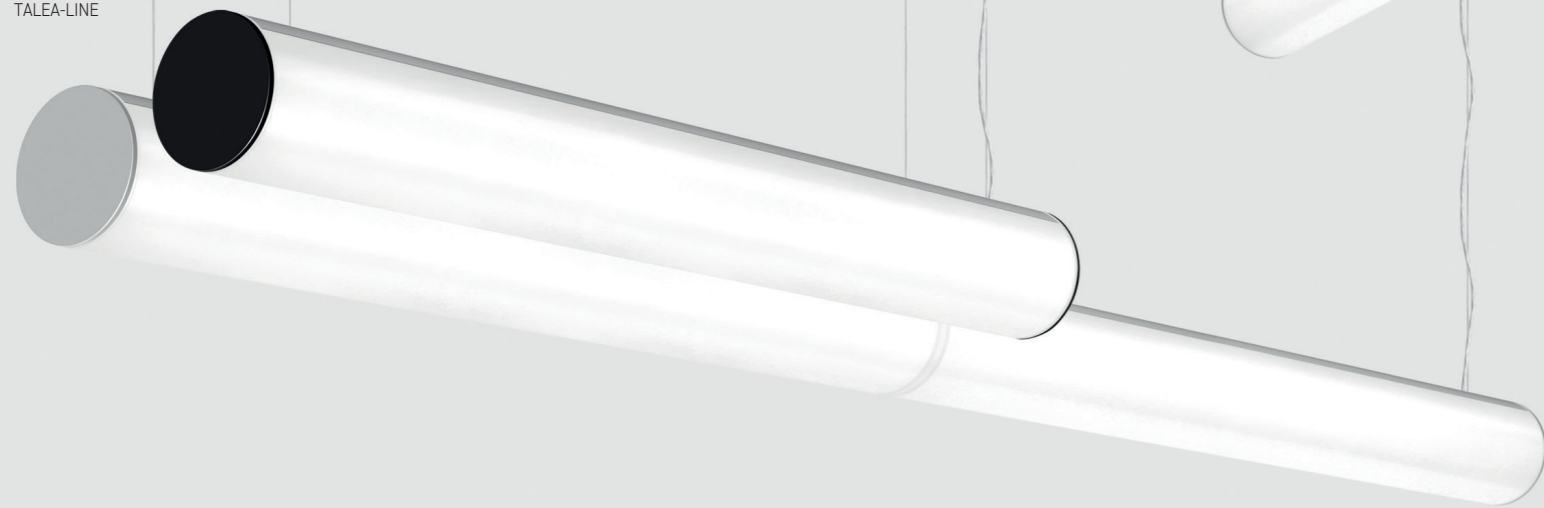
SCHWARZ



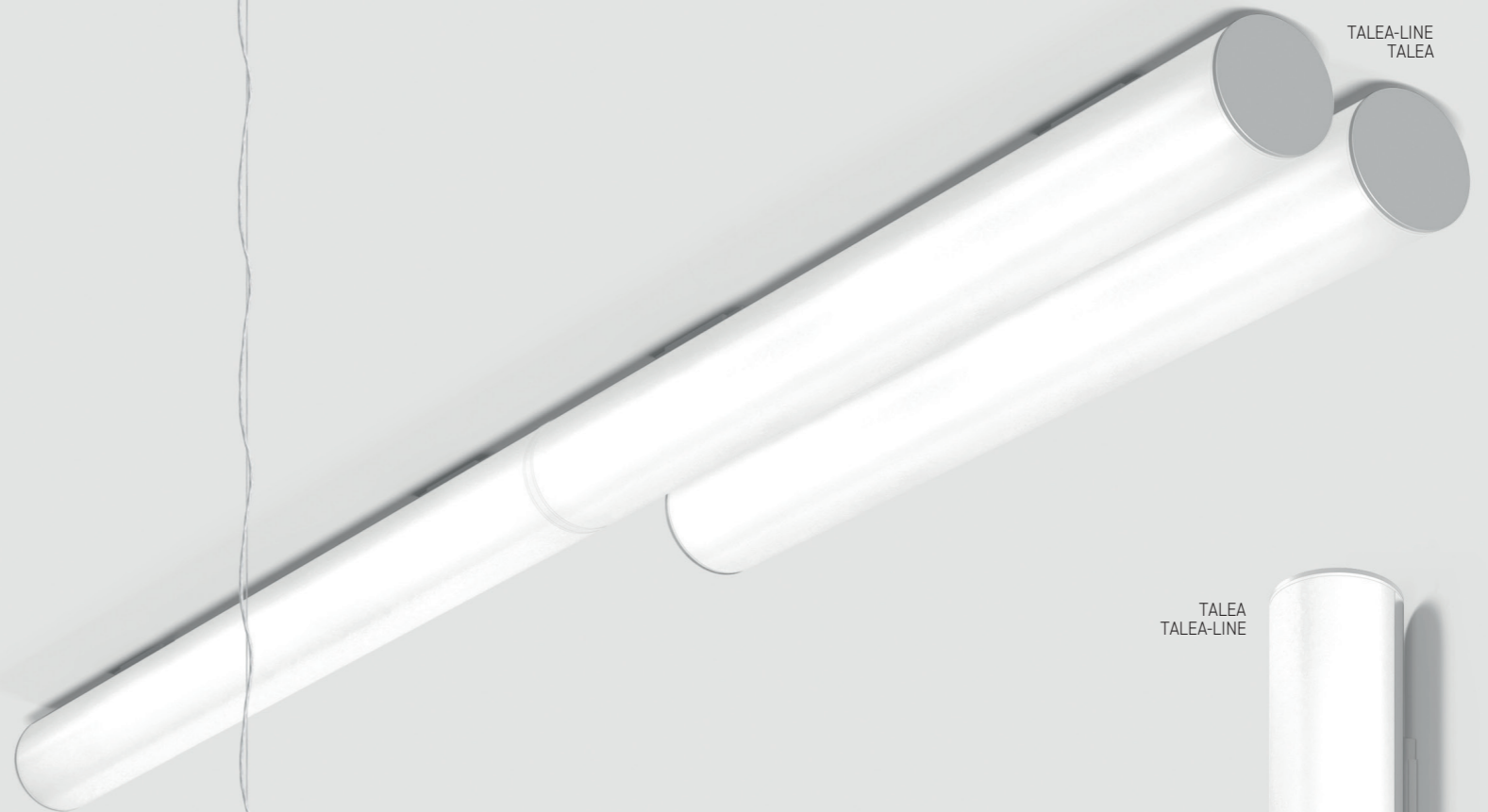


TALEA  
RANGE

TALEA  
TALEA-LINE



TALEA-LINE  
TALEA



TALEA  
TALEA-LINE



TALEA RANGE



DECKENANBAU

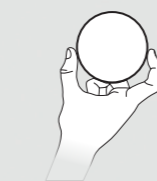


GEPENDELT



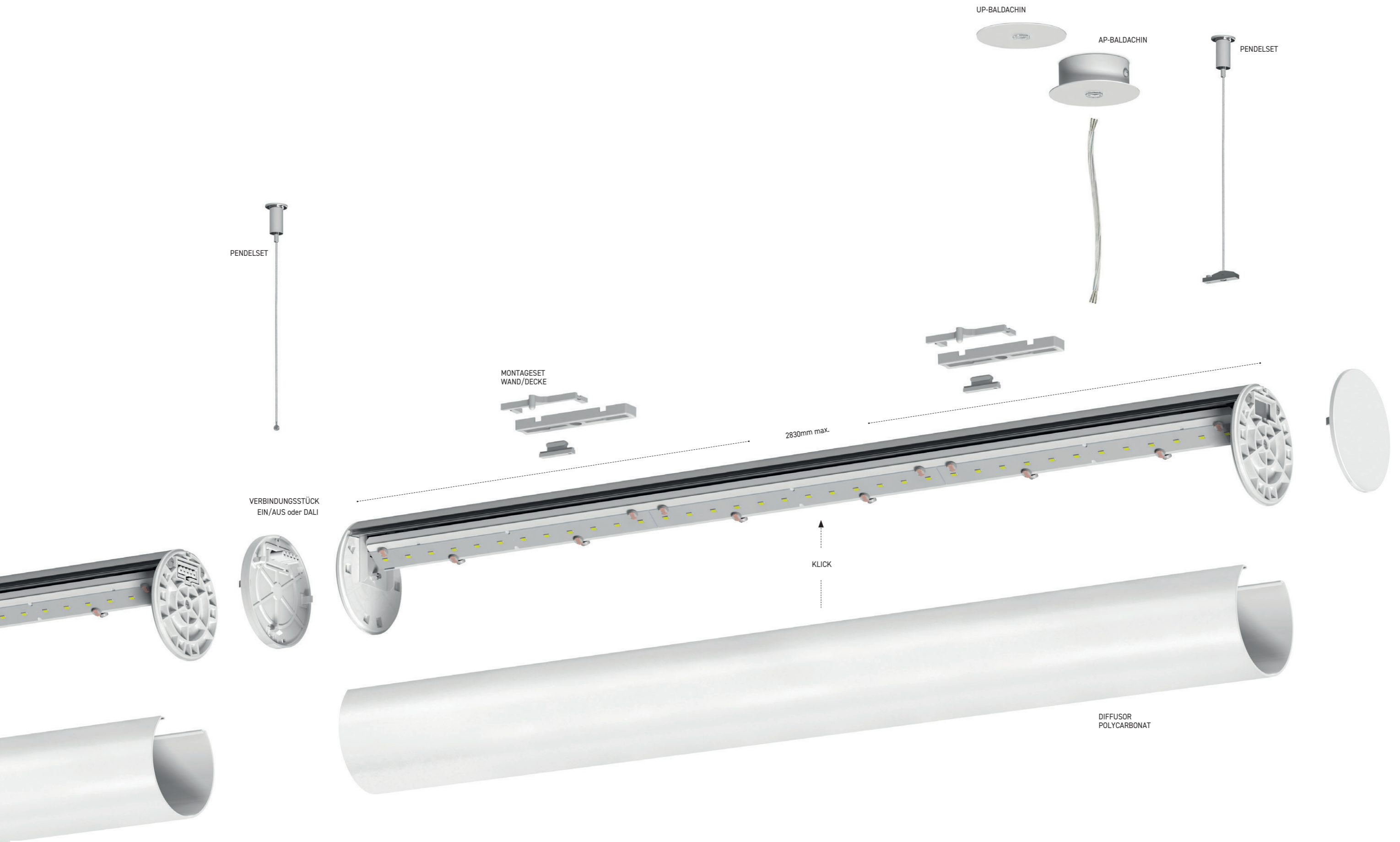
WANDANBAU

DURCHMESSER



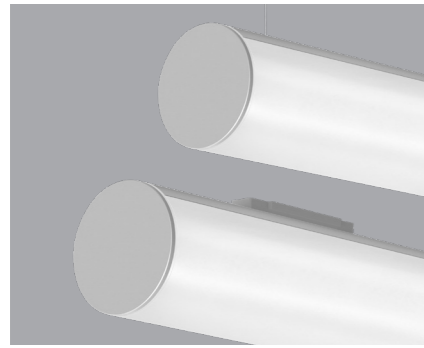
Ø 100 mm

TALEA  
ZUBEHÖR





# TALEA

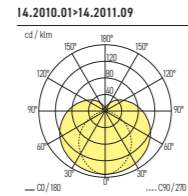


Röhrenförmige LED-Leuchte für Anbau- oder Pendelversion. Leuchtkörper mit Durchmesser  $\varnothing 100\text{mm}$ , bestehend aus einem stranggepressten Aluminiumprofil, eloxiert in natürlicher Farbe und einem opalen Diffusor aus Polycarbonat zum Einklicken und Endkappen, ebenfalls aus gespritztem Polycarbonat, erhältlich in Weiss, Schwarz und Grau. Der Deckenbaldachin ist als Einbau- und Anbauversion erhältlich. Standardausführung in 3000K und 4000K, CRI>80 und 60.000h Lebensdauer (L90, B10, Ta 25). Dimmbar DALI. Optional Notlicht mit 1h oder 3h.

## TECHNISCHE DATEN

IP-Schutz:	IP40	Farbtemperatur:	3000K, 4000K
CRI:	>80	Optionen:	Not (Auf Anfrage)
Montageart:	Deckenbau, Wandbau, Pendel	Garantie:	5 Jahre
Lichtaustritt:	Indirekt / Direkt nach unten strahlend	Prüfzeichen:	CE, ISO 9001
Material:	Profil Aluminium, Diffusor Polycarbonat		
Konverter:	Ein/Aus, DALI		

## LICHTVERTEILUNGSKURVE



## TALEA (EIN/AUS)

IP40

Art.-Nr.	Masse (ØxL)	Lichtstrom	Leistung	Spannung	Dimmbar	$\alpha$	Preis exkl. MwSt.
14.2010.01 K X	$\varnothing 100 \times 598\text{mm}$	2656 lm	19 W	230V	Ein/Aus	270°	221.00 C
14.2010.02 K X	$\varnothing 100 \times 878\text{mm}$	3984 lm	27 W	230V	Ein/Aus	270°	273.00 C
14.2010.03 K X	$\varnothing 100 \times 1158\text{mm}$	5312 lm	35 W	230V	Ein/Aus	270°	325.00 C
14.2010.04 K X	$\varnothing 100 \times 1438\text{mm}$	6640 lm	43 W	230V	Ein/Aus	270°	377.00 C
14.2010.05 K X	$\varnothing 100 \times 1718\text{mm}$	7968 lm	54 W	230V	Ein/Aus	270°	507.00 C
14.2010.06 K X	$\varnothing 100 \times 1998\text{mm}$	9296 lm	62 W	230V	Ein/Aus	270°	559.00 C
14.2010.07 K X	$\varnothing 100 \times 2278\text{mm}$	10624 lm	71 W	230V	Ein/Aus	270°	611.00 C
14.2010.08 K X	$\varnothing 100 \times 2558\text{mm}$	11952 lm	79 W	230V	Ein/Aus	270°	663.00 C
14.2010.09 K X	$\varnothing 100 \times 2838\text{mm}$	13280 lm	87 W	230V	Ein/Aus	270°	715.00 C

Farbe: 01 / 02 / 03  
Kelvin: 03 / 04

## TALEA (DALI)

IP40

Art.-Nr.	Masse (ØxL)	Lichtstrom	Leistung	Spannung	Dimmbar	$\alpha$	Preis exkl. MwSt.
14.2011.01 K X	$\varnothing 100 \times 598\text{mm}$	2656 lm	19 W	230V	DALI	270°	273.00 C
14.2011.02 K X	$\varnothing 100 \times 878\text{mm}$	3984 lm	27 W	230V	DALI	270°	325.00 C
14.2011.03 K X	$\varnothing 100 \times 1158\text{mm}$	5312 lm	35 W	230V	DALI	270°	377.00 C
14.2011.04 K X	$\varnothing 100 \times 1438\text{mm}$	6640 lm	43 W	230V	DALI	270°	429.00 C
14.2011.05 K X	$\varnothing 100 \times 1718\text{mm}$	7968 lm	54 W	230V	DALI	270°	611.00 C
14.2011.06 K X	$\varnothing 100 \times 1998\text{mm}$	9296 lm	62 W	230V	DALI	270°	663.00 C
14.2011.07 K X	$\varnothing 100 \times 2278\text{mm}$	10624 lm	71 W	230V	DALI	270°	715.00 C
14.2011.08 K X	$\varnothing 100 \times 2558\text{mm}$	11952 lm	79 W	230V	DALI	270°	767.00 C
14.2011.09 K X	$\varnothing 100 \times 2838\text{mm}$	13280 lm	87 W	230V	DALI	270°	819.00 C

Farbe: 01 / 02 / 03  
Kelvin: 03 / 04

## ZUBEHÖR



Art.-Nr.	Beschreibung	Farbe	Preis exkl. MwSt.
14.9000.01	UP-Baldachin, IP20	Weiss	26.00 C
14.9000.02	UP-Baldachin, IP20	Schwarz	26.00 C
14.9000.03	UP-Baldachin, IP20	Grau	26.00 C



Art.-Nr.	Beschreibung	Farbe	Preis exkl. MwSt.
14.9000.04	AP-Baldachin, IP20	Weiss	26.00 C
14.9000.05	AP-Baldachin, IP20	Schwarz	26.00 C
14.9000.06	AP-Baldachin, IP20	Grau	26.00 C



Art.-Nr.	Beschreibung	Preis exkl. MwSt.
14.9012.01	Pendelset 1500mm (2 Stück)	20.80 C



Art.-Nr.	Beschreibung	Preis exkl. MwSt.
14.9007.01	Montageset Wand/Decke	13.00 C

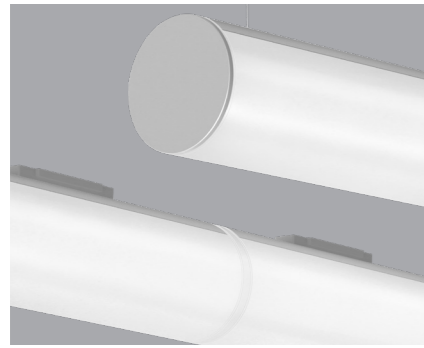
Lieferbare Farben

01	X	01 → Weiss
02	02	02 → Grau
03	03	03 → Schwarz

Kelvin

K	03	→ 3000K
04	04	→ 4000K

# TALEA-LINE

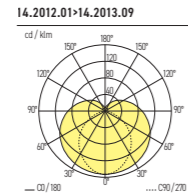


Röhrenförmige LED-Leuchte für Anbau- oder Pendelversion, für durchgehende Linie ohne Unterbruch. Leuchtkörper mit Durchmesser  $\varnothing 100\text{mm}$ , bestehend aus einem stranggepressten Aluminiumprofil, eloxiert in natürlicher Farbe und einem opalenen Diffusor aus Polycarbonat zum Einklicken und Endkappen, ebenfalls aus gespritztem Polycarbonat, erhältlich in Weiss, Schwarz und Grau. Der Deckenbaldachin ist als Einbau- und Anbauversion erhältlich. Die durchgehende Linie erfolgt durch die Verwendung eines einzigartigen Systems mit einem Schnellverbinder ohne Schrauben und ohne den Einsatz von Werkzeugen, weder für den mechanischen noch für den elektrischen Teil. Standardausführung in 3000K und 4000K, CRI>80 und 60.000h Lebensdauer (L90, B10, Ta 25). Dimmbar DALI. Optional Notlicht mit 1h oder 3h.

## TECHNISCHE DATEN

IP-Schutz:	IP40	Farbtemperatur:	3000K, 4000K
CRI:	>80	Optionen:	Not (Auf Anfrage)
Montageart:	Deckenbau, Wandanbau, Pendel	Garantie:	5 Jahre
Lichtaustritt:	Indirekt / Direkt nach unten strahlend	Prüfzeichen:	CE, ISO 9001
Material:	Profil Aluminium, Diffusor Polycarbonat		
Konverter:	Ein/Aus, DALI		

## LICHTVERTEILUNGSKURVE



## TALEA-LINE (EIN/AUS)



Art.-Nr.	Masse (ØxL)	Lichtstrom	Leistung	Spannung	Dimmbar	$\alpha$	Preis exkl. MwSt.
14.2012.01 K X	$\varnothing 100 \times 590\text{mm}$	2656 lm	19 W	230V	Ein/Aus	270°	260.00 C
14.2012.02 K X	$\varnothing 100 \times 870\text{mm}$	3984 lm	27 W	230V	Ein/Aus	270°	312.00 C
14.2012.03 K X	$\varnothing 100 \times 1150\text{mm}$	5312 lm	35 W	230V	Ein/Aus	270°	364.00 C
14.2012.04 K X	$\varnothing 100 \times 1430\text{mm}$	6640 lm	43 W	230V	Ein/Aus	270°	416.00 C
14.2012.05 K X	$\varnothing 100 \times 1710\text{mm}$	7968 lm	54 W	230V	Ein/Aus	270°	546.00 C
14.2012.06 K X	$\varnothing 100 \times 1990\text{mm}$	9296 lm	62 W	230V	Ein/Aus	270°	598.00 C
14.2012.07 K X	$\varnothing 100 \times 2270\text{mm}$	10624 lm	71 W	230V	Ein/Aus	270°	650.00 C
14.2012.08 K X	$\varnothing 100 \times 2550\text{mm}$	11952 lm	79 W	230V	Ein/Aus	270°	702.00 C
14.2012.09 K X	$\varnothing 100 \times 2830\text{mm}$	13280 lm	87 W	230V	Ein/Aus	270°	754.00 C

Farbe: 01 / 02 / 03  
Kelvin: 03 / 04

Um ein TALEA-LINE-System zu vervollständigen wird ein Starter-Kit und die entsprechende Anzahl Verbindungsstücke benötigt.

Bitte beachten Sie, dass die Gesamtlänge des Systems durch die Enddeckel um 8mm länger ist.

## TALEA-LINE (DALI)



Art.-Nr.	Masse (ØxL)	Lichtstrom	Leistung	Spannung	Dimmbar	$\alpha$	Preis exkl. MwSt.
14.2013.01 K X	$\varnothing 100 \times 590\text{mm}$	2656 lm	19 W	230V	DALI	270°	312.00 C
14.2013.02 K X	$\varnothing 100 \times 870\text{mm}$	3984 lm	27 W	230V	DALI	270°	364.00 C
14.2013.03 K X	$\varnothing 100 \times 1150\text{mm}$	5312 lm	35 W	230V	DALI	270°	416.00 C
14.2013.04 K X	$\varnothing 100 \times 1430\text{mm}$	6640 lm	43 W	230V	DALI	270°	468.00 C
14.2013.05 K X	$\varnothing 100 \times 1710\text{mm}$	7968 lm	54 W	230V	DALI	270°	650.00 C
14.2013.06 K X	$\varnothing 100 \times 1990\text{mm}$	9296 lm	62 W	230V	DALI	270°	702.00 C
14.2013.07 K X	$\varnothing 100 \times 2270\text{mm}$	10624 lm	71 W	230V	DALI	270°	754.00 C
14.2013.08 K X	$\varnothing 100 \times 2550\text{mm}$	11952 lm	79 W	230V	DALI	270°	806.00 C
14.2013.09 K X	$\varnothing 100 \times 2830\text{mm}$	13280 lm	87 W	230V	DALI	270°	858.00 C

Farbe: 01 / 02 / 03  
Kelvin: 03 / 04

Um ein TALEA-LINE-System zu vervollständigen wird ein Starter-Kit und die entsprechende Anzahl Verbindungsstücke benötigt.

Bitte beachten Sie, dass die Gesamtlänge des Systems durch die Enddeckel um 8mm länger ist.

## ZUBEHÖR

Art.-Nr.	Beschreibung	Farbe	Preis exkl. MwSt.
14.9000.01	UP-Baldachin, IP20	Weiss	26.00 C
14.9000.02	UP-Baldachin, IP20	Schwarz	26.00 C
14.9000.03	UP-Baldachin, IP20	Grau	26.00 C
14.9000.04	AP-Baldachin, IP20	Weiss	26.00 C
14.9000.05	AP-Baldachin, IP20	Schwarz	26.00 C
14.9000.06	AP-Baldachin, IP20	Grau	26.00 C
14.9008.01	Starter-Kit (2x Enddeckel)		13.00 C
14.9009.01	Verbindungsstück Ein/Aus		26.00 C
14.9009.02	Verbindungsstück DALI		32.50 C
14.9012.01	Pendelset 1500mm (2 Stück)		20.80 C
14.9007.01	Montageset Wand/Decke		13.00 C

### Lieferbare Farben

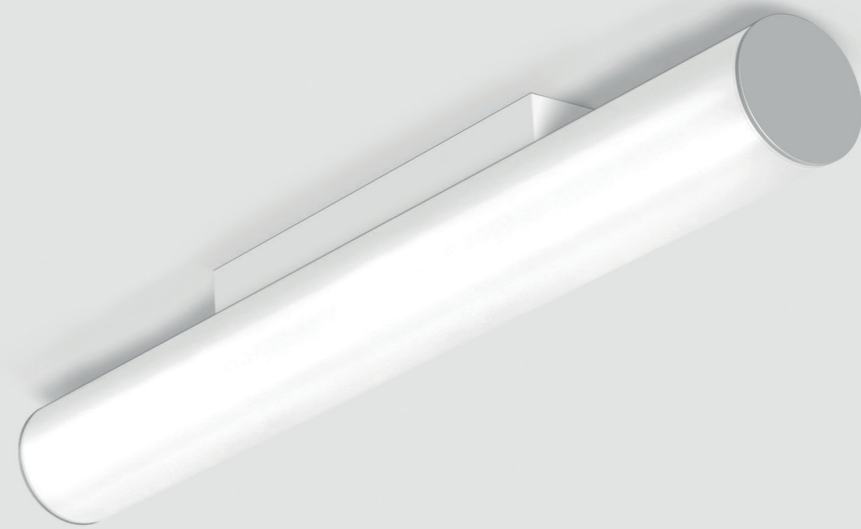
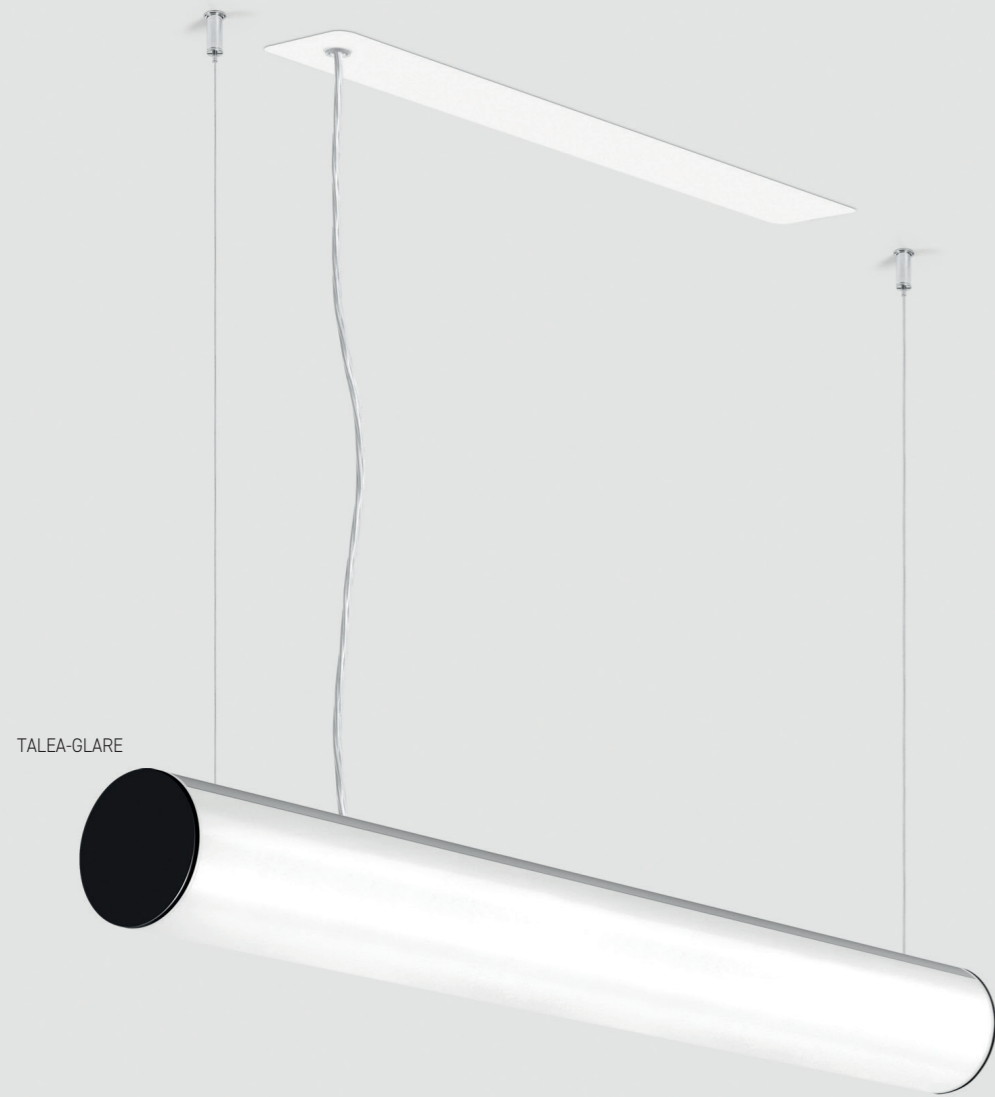
01	X	01 → Weiss
02	02	02 → Grau
03	03	03 → Schwarz

### Kelvin

K	03	03 → 3000K
04	04	04 → 4000K



TALEA-GLARE  
RANGE



TALEA-GLARE-C



TALEA-GLARE-C

TALEA-GLARE RANGE



DECKENANBAU



GEPENDELT



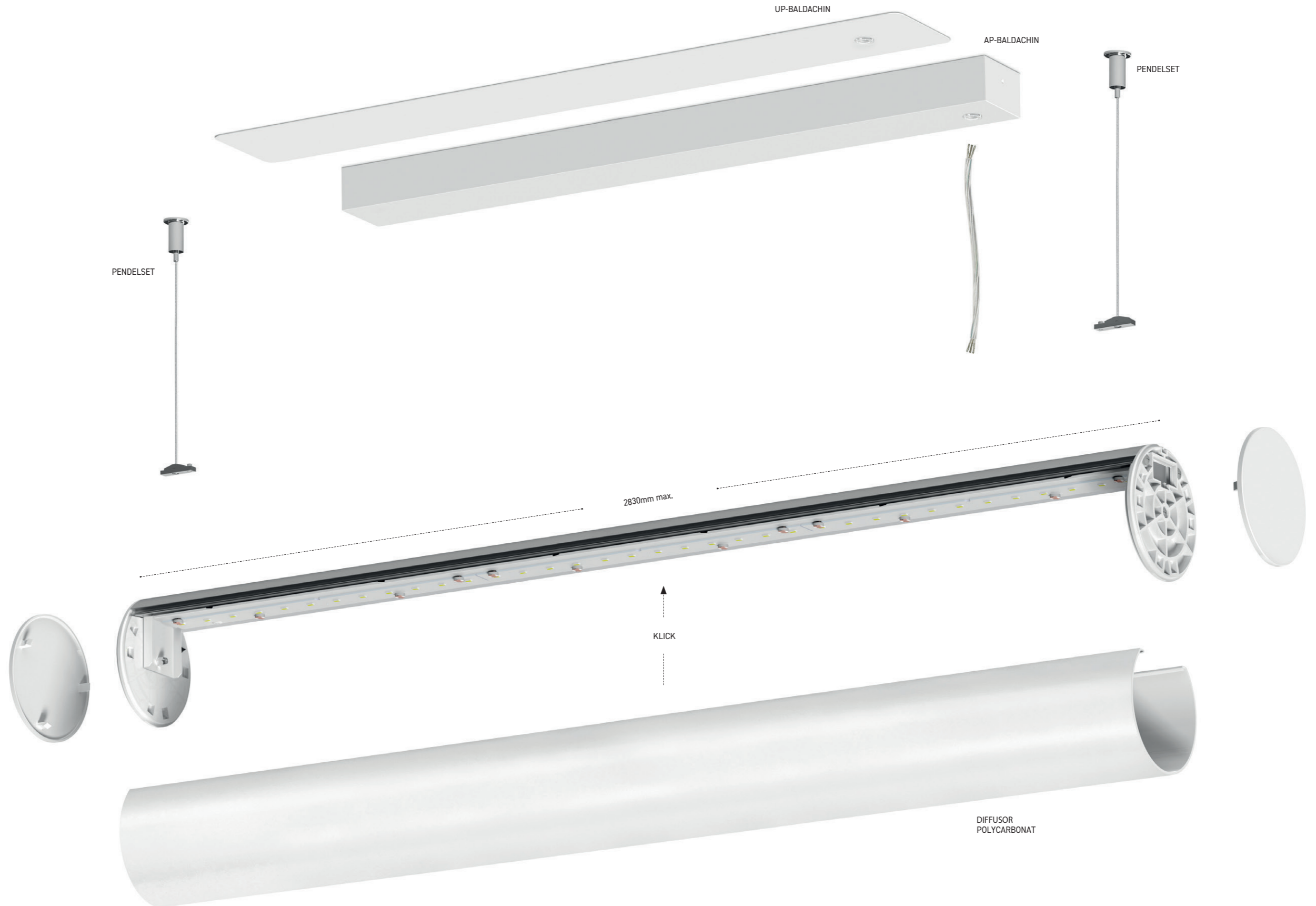
WANDANBAU

DURCHMESSER

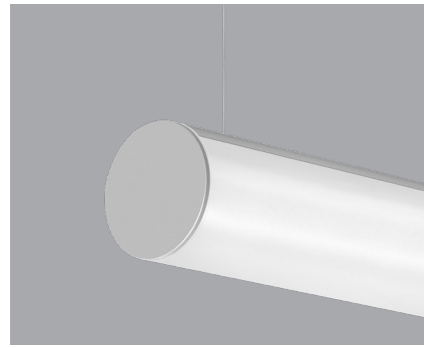


Ø 100 mm

TALEA GLARE  
ZUBEHÖR



# TALEA-GLARE



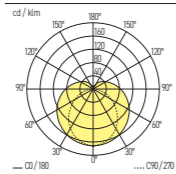
Röhrenförmige LED-Leuchte für die gependelte Anwendung. Leuchtkörper mit Durchmesser  $\phi 100$ mm, bestehend aus einem stranggepressten Aluminiumprofil, eloxiert in natürlicher Farbe und einem opalenen Diffusor aus Polycarbonat zum Einklicken und Endkappen, ebenfalls aus gespritztem Polycarbonat, erhältlich in Weiss, Schwarz und Grau. Der Deckenbaldachin ist als Einbau- und Anbauversion erhältlich. Standardausführung in 3000K und 4000K, CRI>80 und 60.000h Lebensdauer (L90, B10, Ta 25). Dimmbar DALI. Optionaler Notlicht mit 1h oder 3h. Ermöglicht einen hohen Sehkomfort (UGR<19) gemäss EN 12464-1, sorgt für eine angenehme Umgebung.

## TECHNISCHE DATEN

IP-Schutz:	IP40	Farbtemperatur:	3000K, 4000K
CRI:	>80	Optionen:	Not
Montageart:	Pendel	Garantie:	5 Jahre
Lichtaustritt:	Indirekt / Direkt nach unten strahlend	Prüfzeichen:	CE, ISO 9001
Material:	Profil Aluminium, Diffusor Polycarbonat		
Konverter:	Ein/Aus, DALI		

## LICHTVERTEILUNGSKURVE

14.2014.01+14.2014.08



## TALEA-GLARE (UGR<19)

IP40

Art.-Nr.	Masse (ØxL)	Lichtstrom	Leistung	Strom	$\alpha$	Preis exkl. MwSt.
14.2014.01 K X	$\phi 100 \times 878$ mm	1992 lm	12 W	120mA	270°	195.00 C
14.2014.02 K X	$\phi 100 \times 1158$ mm	2656 lm	16 W	120mA	270°	247.00 C
14.2014.03 K X	$\phi 100 \times 1438$ mm	3320 lm	20 W	120mA	270°	299.00 C
14.2014.04 K X	$\phi 100 \times 1718$ mm	3984 lm	24 W	120mA	270°	351.00 C

Farbe: 01 / 02 / 03  
Kelvin: 03 / 04

**Wichtig:** Der Baldachin muss separat dazu bestellt werden. Ist nicht im Lieferumfang der Leuchte enthalten.

## TALEA-GLARE

IP40

Art.-Nr.	Masse (ØxL)	Lichtstrom	Leistung	Strom	$\alpha$	Preis exkl. MwSt.
14.2014.05 K X	$\phi 100 \times 1998$ mm	4648 lm	28 W	120mA	270°	403.00 C
14.2014.06 K X	$\phi 100 \times 2278$ mm	5312 lm	32 W	120mA	270°	455.00 C
14.2014.07 K X	$\phi 100 \times 2558$ mm	5976 lm	36 W	120mA	270°	507.00 C
14.2014.08 K X	$\phi 100 \times 2838$ mm	6640 lm	40 W	120mA	270°	559.00 C

Farbe: 01 / 02 / 03  
Kelvin: 03 / 04

**Wichtig:** Der Baldachin muss separat dazu bestellt werden. Ist nicht im Lieferumfang der Leuchte enthalten.



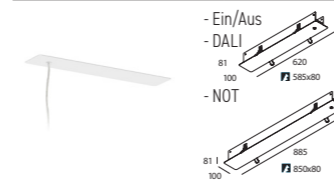
### Lieferbare Farben

01	X	01 → Weiss
02	02	→ Grau
03	03	→ Schwarz

### Kelvin

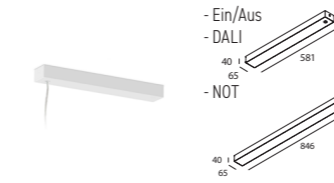
K	03	→ 3000K
04	→ 4000K	

## ZUBEHÖR



Art.-Nr.	Beschreibung	Masse (LxBxH)	Preis exkl. MwSt.
14.9010.01 X	UP-Baldachin, Ein/Aus	620x100x81mm	91.00 C
14.9010.02 X	UP-Baldachin, Ein/Aus, Not 1h	858x100x81mm	260.00 C
14.9010.03 X	UP-Baldachin, Ein/Aus, Not 3h	858x100x81mm	260.00 C
14.9010.04 X	UP-Baldachin, DALI	620x100x81mm	143.00 C
14.9010.05 X	UP-Baldachin, DALI, Not 1h	858x100x81mm	312.00 C
14.9010.06 X	UP-Baldachin, DALI, Not 3h	858x100x81mm	312.00 C

Farbe: 01 / 02 / 03



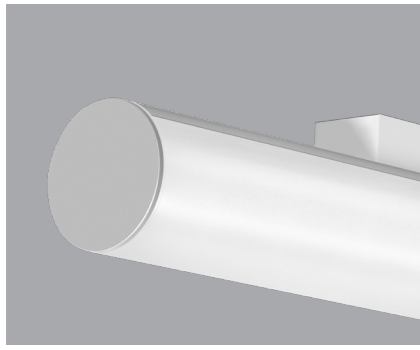
Art.-Nr.	Beschreibung	Masse (LxBxH)	Preis exkl. MwSt.
14.9011.01 X	AP-Baldachin, Ein/Aus	581x65x40mm	91.00 C
14.9011.02 X	AP-Baldachin, Ein/Aus, Not 1h	846x65x40mm	260.00 C
14.9011.03 X	AP-Baldachin, Ein/Aus, Not 3h	846x65x40mm	260.00 C
14.9011.04 X	AP-Baldachin, DALI	581x65x40mm	143.00 C
14.9011.05 X	AP-Baldachin, DALI, Not 1h	846x65x40mm	312.00 C
14.9011.06 X	AP-Baldachin, DALI, Not 3h	846x65x40mm	312.00 C

Farbe: 01 / 02 / 03



Art.-Nr.	Beschreibung	Preis exkl. MwSt.
14.9012.01	Pendelset 1500mm (2 Stück)	20.80 C

# TALEA-GLARE-C



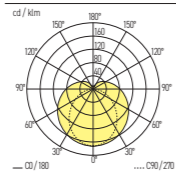
Röhrenförmige LED-Leuchte für die Aufbaumontage. Leuchtkörper mit Durchmesser  $\phi 100\text{mm}$ , bestehend aus einem stranggepressten Aluminiumprofil, eloxiert in natürlicher Farbe und einem opalenen Diffusor aus Polycarbonat zum Einklicken und Endkappen, ebenfalls aus gespritztem Polycarbonat, erhältlich in Weiss, Schwarz und Grau. Der Deckenbaldachin ist als Einbau- und Anbauversion erhältlich. Standardausführung in 3000K und 4000K, CRI>80 und 60.000h Lebensdauer (L90, B10, Ta 25). Dimmbar DALI. Optional Notlicht mit 1h oder 3h. Ermöglicht einen hohen Sehkomfort (UGR<19) gemäss EN 12464-1, sorgt für eine angenehme Umgebung.

## TECHNISCHE DATEN

IP-Schutz:	IP40	Farbtemperatur:	3000K, 4000K
CRI:	>80	Optionen:	Not (Auf Anfrage)
Montageart:	Deckenbau, Wandanbau	Garantie:	5 Jahre
Lichtaustritt:	Indirekt / Direkt nach unten strahlend	Prüfzeichen:	CE, ISO 9001
Material:	Profil Aluminium, Diffusor Polycarbonat		
Konverter:	Ein/Aus, DALI		

## LICHTVERTEILUNGSKURVE

14.2015.01-14.2016.08



## TALEA-GLARE-C (UGR<19)

IP40

Art.-Nr.	Masse (ØxL)	Lichtstrom	Leistung	Spannung	Dimmbar	α	Preis inkl. MwSt.
14.2015.01 K X	Ø100x878mm	1992 lm	15 W	230V	Ein/Aus	270°	274.30 C
14.2015.02 K X	Ø100x1158mm	2656 lm	19 W	230V	Ein/Aus	270°	326.30 C
14.2015.03 K X	Ø100x1438mm	3320 lm	23 W	230V	Ein/Aus	270°	378.30 C
14.2015.04 K X	Ø100x1718mm	3984 lm	27 W	230V	Ein/Aus	270°	430.30 C

Farbe: 01 / 02 / 03  
Kelvin: 03 / 04

## TALEA-GLARE-C

IP40

Art.-Nr.	Masse (ØxL)	Lichtstrom	Leistung	Spannung	Dimmbar	α	Preis inkl. MwSt.
14.2015.05 K X	Ø100x1998mm	4648 lm	31 W	230V	Ein/Aus	270°	482.30 C
14.2015.06 K X	Ø100x2278mm	5312 lm	35 W	230V	Ein/Aus	270°	534.30 C
14.2015.07 K X	Ø100x2558mm	5976 lm	39 W	230V	Ein/Aus	270°	586.30 C
14.2015.08 K X	Ø100x2838mm	6640 lm	43 W	230V	Ein/Aus	270°	638.30 C

Farbe: 01 / 02 / 03  
Kelvin: 03 / 04

## TALEA-GLARE-C (UGR<19)

IP40

Art.-Nr.	Masse (ØxL)	Lichtstrom	Leistung	Spannung	Dimmbar	α	Preis inkl. MwSt.
14.2016.01 K X	Ø100x878mm	1992 lm	15 W	230V	DALI	270°	326.30 C
14.2016.02 K X	Ø100x1158mm	2656 lm	19 W	230V	DALI	270°	378.30 C
14.2016.03 K X	Ø100x1438mm	3320 lm	23 W	230V	DALI	270°	430.30 C
14.2016.04 K X	Ø100x1718mm	3984 lm	27 W	230V	DALI	270°	534.30 C

Farbe: 01 / 02 / 03  
Kelvin: 03 / 04

## TALEA-GLARE-C

IP40

Art.-Nr.	Masse (ØxL)	Lichtstrom	Leistung	Spannung	Dimmbar	α	Preis inkl. MwSt.
14.2016.05 K X	Ø100x1998mm	4648 lm	31 W	230V	DALI	270°	586.30 C
14.2016.06 K X	Ø100x2278mm	5312 lm	35 W	230V	DALI	270°	638.30 C
14.2016.07 K X	Ø100x2558mm	5976 lm	39 W	230V	DALI	270°	690.30 C
14.2016.08 K X	Ø100x2838mm	6640 lm	43 W	230V	DALI	270°	742.30 C

Farbe: 01 / 02 / 03  
Kelvin: 03 / 04

Lieferbare Farben

Kelvin

01	X	01 → Weiss	K
02	02 → Grau	03 → 3000K	04 → 4000K
03	03 → Schwarz		









Proflight AG  
Chollerstrasse 32  
CH-6300 Zug  
T +41 41 761 22 22  
F +41 41 761 23 23  
info@proflight.ch  
www.proflight.ch

