

INSTRUCTION MANUAL **A**

RADEON

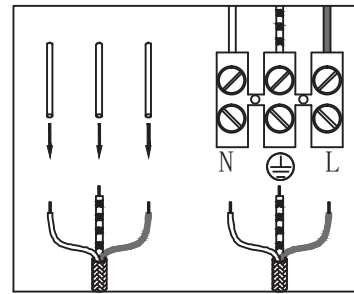
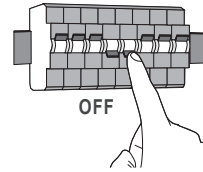
Art. 90013, 90014
LED, 9W



www.redogroup.com

		02		08
17	18	21	24	28
31				

Redo
GROUP

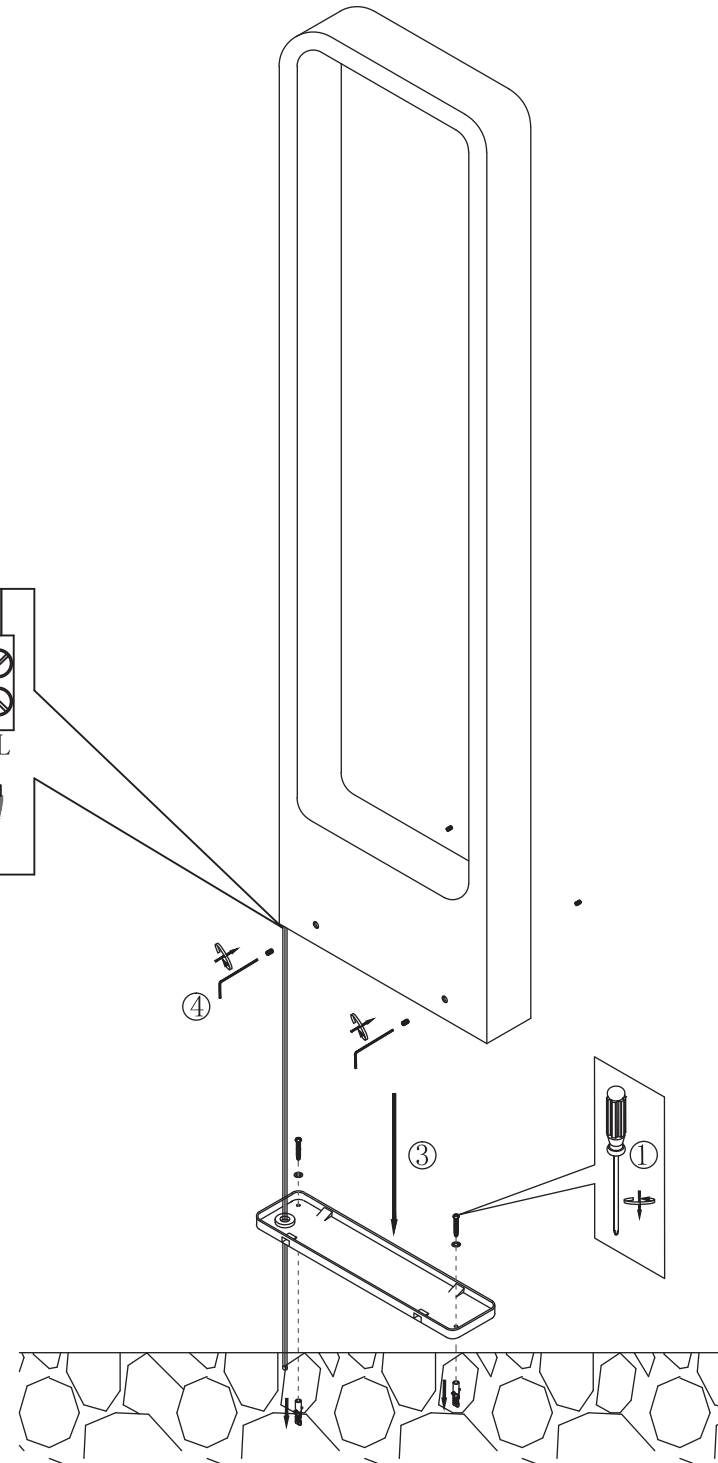


②

④

③

①



CERTIFICAT DE GARANȚIE WARRANTY CERTIFICATE

RO

GB

DENUMIRE PRODUS
PRODUCT NAME

COD PRODUS
PRODUCT CODE

CANTITATE
QUANTITY

FACTURĂ (BON FISCAL) NR
INVOICE (tax receipt) N°

DATA
DATE

CUMPĂRĂTOR
BUYER

ADRESĂ CUMPĂRĂTOR
BUYER ADDRESS



www.redogroup.com

Importator: REDO GROUP srl
Str. Alexei Tolstoi nr. 12 - 600093 Bacău, ROMÂNIA
Tel.: +40 234 562452 / 514492 / 546620
Fax: +40 234 546677
E-mail: office@redogroup.ro

Termen de garanție: 36 luni de la data vânzării.

Durata medie de viață: 10 ani.

În conformitate cu Legea Nr. 449/2003 privind vânzarea produselor și garanțiile asociate acestora, republicată (r1), OG 21/1992 privind protecția Consumatorilor, republicată (r2), cu modificările și completările ulterioare de la data vânzării, Legea 476/2006 și normele de aplicare în vigoare la data vânzării, completate cu prevederile Certificatelor de Garanție, garantăm calitatea produselor livrate precum și garanția menționată mai sus de la data vânzării punând condiția ca beneficiarul produselor noastre să respecte instrucțiunile de montaj precum și prescripțiile de transport și depozitare.

Menționăm că durata medie de viață și perioada de garanție a produselor nu se referă la sursele de lumină (becuri).

Produsele defecte în termen de garanție se repară sau se înlocuiesc la sediul S.C REDO GROUP S.R.L. Str. Al. Tolstoi nr 12, Bacău 600093, Romania, tel 0234 546620, 562452 prin grija vânzătorului.

CONDIȚII DE GARANȚIE

1. Termenul de garanție începe la data vânzării. Acest termen se prelungește cu perioada de timp în care produsul stă la reparat.
2. Orice reparare sau înlocuire a produselor va fi făcută în 15 zile calendaristice de la data la care cumpărătorul a adus la cunoștință vânzătorului lipsa de conformitate a produsului sau a predat produsul vânzătorului ori persoanei desemnate de acesta pe baza unui document de predare-preluare.
3. Cumpărătorul are obligația de a respecta strict instrucțiunile de montaj și întreținere.
4. Produsul nu trebuie să prezinte deteriorări mecanice sau de altă natură datorate utilizării incorecte.
5. Utilizarea incorectă a produsului cât și folosirea de becuri cu putere mai mare decât cea indicată pe produs conduce automat la pierderea garanției.
6. **Garanția se acordă numai dacă produsul este însoțit de certificatul de garanție și factura sau bonul fiscal de cumpărare, toate în original!**
7. S-a predat produsul în perfectă stare de funcționare, s-au predat instrucțiunile de montaj și întreținere în limba română și s-au adus la cunoștință condițiile de asigurare/pierderea garanției.

DISTRIBUITOR/VÂNZĂTOR
DISTRIBUTOR / SELLER

CUMPĂRĂTOR
BUYER

Warranty: 36 months from date of sale.

Average life: 10 years.

In accordance with the legal provisions, Law No. 449/2003 regarding the sale of goods and associated guarantees, republished r(1), OG 21/1992 regarding consumer rights, republished (r2), Law 476/2006 and law enforcement procedures valid as of the date of the sale, endorsed by the provisions of the Warranty Certificates, we guarantee the quality of the delivered goods and 24 months warranty starting with the date of sale, provided that the buyer follows the mounting instructions and respects the requirements for transportation and storage.

We state that the average life and warranty do not cover the product's light sources (bulbs).

Defective products within warranty will be repaired or replaced at the SC REDO GROUP SRL Str. Al. Tolstoi No.12, 600093 Bacau, Romania, tel 0234 546620, 562452 by care of the seller.

WARRANTY:

1. The warranty period begins on the date of the sale. This period shall be extended by the period of time the products are sent for fixing.
2. A defective product will be repaired or replaced within 15 days starting with the date on which the buyer brought to the attention of the seller the lack of conformity or handed the product over to seller's designated representative accompanied by a handover receipt.
3. The buyer has the obligation to comply with strict instructions for installation and maintenance.
4. The product must not have mechanical or other damages due to incorrect use.
5. Incorrect use of the product as well as the use of higher wattage bulbs than the indicated one automatically leads to loss of warranty.
6. **The warranty is granted only if accompanied by the warranty card and purchase invoice or fiscal receipt, all in original!**
7. The product was delivered in perfect working conditions along with installation and maintenance instructions. The Buyer fully acknowledged the terms and conditions of warranty validity and warranty loss.

Data intrării în reparație Date entry into repair	Defecțiune Defection	Reparație efectuată Repair of	Data ieșirii din service Date of exit from service	Nr. zile de prelungire garanție N° day warranty extension	Semnătură reprezentant service Signature service represen	Semnătură client Customer signature